

令和8年度 工事番号 繰メンテ第482-4号

荒川青森停車場線橋梁補修(青森中央大橋)

工事

## 参 考 資 料

青森市 長島四丁目 地内

注)工事価格の円滑な見積もりに資する資料であり、工事請負契約を拘束するものではない。

## 積算参考資料（間接費補正一覧）

|               |                  |           |      |
|---------------|------------------|-----------|------|
| 単 価 使 用 年 月   | 2026年6月          |           |      |
| 歩 掛 適 用 年 月   | 2026年6月          | 係 数 ラ ン ク | 1    |
| 基 準 適 用 年 月   | 2026年6月          |           |      |
| 単 価 地 区       | 青森市(旧青森市)        |           |      |
| 豪 雪 割 増       | B地区              |           |      |
| 労 務 単 価 割 増 率 | 0%               |           |      |
| 現場環境改善費（率計上）  |                  |           |      |
| 市 街 地 補 正     | 市街地              |           |      |
| 共通仮設費（率計上）    |                  |           |      |
| 主 たる 工 種      | 12:橋梁保全工事        |           |      |
| 施 工 地 域 等 補 正 | 市街地（DID補正）（1）- 1 |           | 1.4  |
| 除 雪 工 事 補 正   | 未使用              |           | 1.00 |
| I C T 施 工 補 正 | 補正なし             |           | 1.0  |
| 週 休 2 日 補 正   | 週休2日(月単位)        |           | 1.01 |

## 積算参考資料（間接費補正一覧）

|              |                 |       |
|--------------|-----------------|-------|
| 現場管理費        |                 |       |
| 施工地域等補正      | 市街地（DID補正）（1）－1 | 1.2   |
| 工期日数         | 0日間             |       |
| 冬期日数         | 0日間             |       |
| 積雪寒冷地区分      | 4級地             | 1.20% |
| 施工時期補正       | 任意設定            | 0.72% |
| 緊急工事補正       | 補正なし            | 0.00% |
| 砂防・地滑り補正     | 補正なし            | 0.00% |
| I C T 施工補正   | 補正なし            | 1.0   |
| 週休2日補正       | 週休2日(月単位)       | 1.02  |
| 工期延長日数       | 0日間             |       |
| 一般管理費        |                 |       |
| 前払金支出割合による補正 | 補正を行わない         | 1.00  |
| 財団法人等による補正   | 補正を行わない         | 1.00  |
| 契約保証に係る補正率   | 金銭的保証           | 0.04% |

# 設計内訳書 (本01)

| 工事名           | 荒川青森停車場線橋梁補修(青森中央大橋)工事 |     |     |    | 事業区分<br>工事区分 | 道路維持・修繕<br>橋梁保全工事 |      |
|---------------|------------------------|-----|-----|----|--------------|-------------------|------|
| 工事区分・工種・種別・細別 | 規格                     | 単位  | 数量  | 単価 | 金額           | 数量・金額増減           | 摘要   |
| 橋梁保全工事        |                        |     |     |    |              |                   |      |
|               |                        | 式   | 1   |    |              |                   |      |
| 工場製作工         |                        |     |     |    |              |                   |      |
|               |                        | 式   | 1   |    |              |                   |      |
| 水平力分担構造製作工    |                        |     |     |    |              |                   |      |
|               |                        | 式   | 1   |    |              |                   |      |
| 製作加工          |                        |     |     |    |              |                   | 内 1号 |
|               |                        | 式   | 1   |    |              |                   |      |
| 橋梁付属物工        |                        |     |     |    |              |                   |      |
|               |                        | 式   | 1   |    |              |                   |      |
| 落橋防止装置工       |                        |     |     |    |              |                   |      |
|               |                        | 式   | 1   |    |              |                   |      |
| 水平力分担構造工(A1)  |                        |     |     |    |              |                   | 内 2号 |
|               |                        | 組   | 4   |    |              |                   |      |
| 落橋防止装置(A1)    |                        |     |     |    |              |                   | 内 3号 |
|               |                        | 組   | 6   |    |              |                   |      |
| 足場            | 吊足場                    |     |     |    |              |                   | 内 4号 |
|               |                        | m2  | 110 |    |              |                   |      |
| 足場            | 枠組足場                   |     |     |    |              |                   | 内 5号 |
|               |                        | 掛m2 | 40  |    |              |                   |      |
| 直接工事費         |                        |     |     |    |              |                   |      |
|               |                        | 式   | 1   |    |              |                   |      |
| 共通仮設          |                        |     |     |    |              |                   |      |
|               |                        | 式   | 1   |    |              |                   |      |
| 共通仮設費         |                        |     |     |    |              |                   |      |
|               |                        | 式   | 1   |    |              |                   |      |

# 設計内訳書 (本01)

| 工事名           | 荒川青森停車場線橋梁補修(青森中央大橋)工事 |    |    |    | 事業区分<br>工事区分 | 道路維持・修繕<br>橋梁保全工事 |      |
|---------------|------------------------|----|----|----|--------------|-------------------|------|
| 工事区分・工種・種別・細別 | 規格                     | 単位 | 数量 | 単価 | 金額           | 数量・金額増減           | 摘要   |
| 技術管理費         |                        |    |    |    |              |                   |      |
|               |                        | 式  | 1  |    |              |                   |      |
| 鉄筋探査          |                        |    |    |    |              |                   | 内 6号 |
|               |                        | 式  | 1  |    |              |                   |      |
| 現場環境改善費       |                        |    |    |    |              |                   |      |
|               |                        | 式  | 1  |    |              |                   |      |
| 現場環境改善費 (率計上) |                        |    |    |    |              |                   |      |
|               |                        | 式  | 1  |    |              |                   |      |
| 共通仮設費 (率計上)   |                        |    |    |    |              |                   |      |
|               |                        | 式  | 1  |    |              |                   |      |
| 純工事費          |                        |    |    |    |              |                   |      |
|               |                        | 式  | 1  |    |              |                   |      |
| 現場管理費         |                        |    |    |    |              |                   |      |
|               |                        | 式  | 1  |    |              |                   |      |
| 工事原価          |                        |    |    |    |              |                   |      |
|               |                        | 式  | 1  |    |              |                   |      |
| 一般管理費等        |                        |    |    |    |              |                   |      |
|               |                        | 式  | 1  |    |              |                   |      |
| 工事価格          |                        |    |    |    |              |                   |      |
|               |                        | 式  | 1  |    |              |                   |      |
| 消費税額及び地方消費税額  |                        |    |    |    |              |                   |      |
|               |                        | 式  | 1  |    |              |                   |      |
| 工事費計          |                        |    |    |    |              |                   |      |
|               |                        | 式  | 1  |    |              |                   |      |
|               |                        |    |    |    |              |                   |      |

# 一式当り内訳書

|        |                   |
|--------|-------------------|
| 単価使用年月 | 2026.06           |
| 歩掛適用年月 | 2026.06           |
| 労務調整係数 | 1.000-00000 0.0 0 |

| 内 1号               | 製作加工 |    |    |    |    |         |                 |
|--------------------|------|----|----|----|----|---------|-----------------|
| 名称・規格              | 条件   | 単位 | 数量 | 単価 | 金額 | 数量・金額増減 | 摘要              |
| 水平力分担構造材料費<br>A1橋台 |      | 式  | 1  |    |    |         | 単 1号<br>管理費区分：0 |
| 合計                 |      |    |    |    |    |         |                 |
|                    |      |    |    |    |    |         |                 |
|                    |      |    |    |    |    |         |                 |

# 一式当り内訳書

|        |                   |
|--------|-------------------|
| 単価使用年月 | 2026.06           |
| 歩掛適用年月 | 2026.06           |
| 労務調整係数 | 1.000-00000 0.0 0 |

| 内 2号                                 | 水平力分担構造工(A1)                           |    |       |    |    |         |                                      |  |
|--------------------------------------|--|----|-------|----|----|---------|--------------------------------------|--|
| 名称・規格                                | 条件                                     | 単位 | 数量    | 単価 | 金額 | 数量・金額増減 | 摘要                                   |  |
| 芯出し調整工                               |  | m2 | 18.2  |    |    |         | 単 2号<br>管理費区分：0                      |  |
| 部材取付工<br>①タイプ α=1.0(2000kg超)         |  | 組  | 4     |    |    |         | 単 3号<br>管理費区分：0                      |  |
| 部材取付工<br>⑦タイプ α=1.0(600kg超)          |  | 組  | 4     |    |    |         | 単 4号<br>管理費区分：0                      |  |
| コンクリート削孔(電動式コアホーリングマシン)<br>CB435910  | 30mmを超え43mm以下, 500mm以下, 全ての費用          | 孔  | 34    |    |    |         | 04-03-13<br>φ45×360<br>管理費区分：0       |  |
| コンクリート削孔(電動式コアホーリングマシン)<br>CB435910  | 30mmを超え43mm以下, 500mm以下, 全ての費用          | 孔  | 30    |    |    |         | 04-03-13<br>φ45×385(平均)<br>管理費区分：0   |  |
| コンクリート削孔(電動式コアホーリングマシン)<br>CB435910  | 43mmを超え54mm以下, 500mmを超え1000mm以下, 全ての費用 | 孔  | 140   |    |    |         | 04-03-13<br>φ61×826<br>管理費区分：0       |  |
| アンカー                                 |  | 本  | 34    |    |    |         | 単 5号<br>アンカー材径D35 上方向<br>管理費区分：0     |  |
| アンカー<br>CB435940                     | 25mmを超え40mm以下, 下方向                     | 本  | 30    |    |    |         | 04-03-13<br>アンカー材径D35 下方向<br>管理費区分：0 |  |
| アンカー<br>CB435940                     | 40mmを超え55mm以下, 横方向                     | 本  | 140   |    |    |         | 04-03-13<br>アンカー材径D51 横方向<br>管理費区分：0 |  |
| 注入材(アンカー定着用)<br>エポキシ樹脂<br>Z231211005 |  | kg | 190.1 |    |    |         | 管理費区分：0                              |  |
| コンクリート<br>CB240010                   | 小型構造物, 人力打設, 各種, 一般養生, 無し, 全ての費用       | m3 | 0.9   |    |    |         | 02-03-01<br>無収縮モルタル<br>管理費区分：0       |  |
| 型枠<br>CB240210                       | 一般型枠, 小型構造物                            | m2 | 5.4   |    |    |         | 02-02-06<br>管理費区分：0                  |  |



# 一式当り内訳書

|        |                   |
|--------|-------------------|
| 単価使用年月 | 2026.06           |
| 歩掛適用年月 | 2026.06           |
| 労務調整係数 | 1.000-00000 0.0 0 |

| 内 3号                                 | 落橋防止装置(A1)                            |    |      |    |    |         |                                      |  |
|--------------------------------------|---------------------------------------|----|------|----|----|---------|--------------------------------------|--|
| 名称・規格                                | 条件                                    | 単位 | 数量   | 単価 | 金額 | 数量・金額増減 | 摘要                                   |  |
| 芯出し調整工                               |                                       | m2 | 6.2  |    |    |         | 単 2号<br>管理費区分：0                      |  |
| 部材取付工<br>④-2タイプ α=1.0(600kg超)        |                                       | 組  | 4    |    |    |         | 単 6号<br>C1、C2、C5、C6<br>管理費区分：0       |  |
| 部材取付工<br>④-2タイプ α=1.0(600kg以下)       |                                       | 組  | 2    |    |    |         | 単 7号<br>C3、C4<br>管理費区分：0             |  |
| コンクリート削孔(電動式コアホーリングマシン)<br>CB435910  | 43mmを超え54mm以下, 500mm以下, 全ての費用         | 孔  | 40   |    |    |         | 04-03-13<br>φ61×299(平均)<br>管理費区分：0   |  |
| コンクリート削孔(電動式コアホーリングマシン)<br>CB435910  | 43mmを超え54mm以下, 500mmを超え100mm以下, 全ての費用 | 孔  | 8    |    |    |         | 04-03-13<br>φ61×520<br>管理費区分：0       |  |
| コンクリート削孔(電動式コアホーリングマシン)<br>CB435910  | 43mmを超え54mm以下, 500mmを超え100mm以下, 全ての費用 | 孔  | 16   |    |    |         | 04-03-13<br>φ61×826<br>管理費区分：0       |  |
| アンカー<br>CB435940                     | 40mmを超え55mm以下, 下方向                    | 本  | 8    |    |    |         | 04-03-13<br>アンカー材径D51 下方向<br>管理費区分：0 |  |
| アンカー<br>CB435940                     | 40mmを超え55mm以下, 下方向                    | 本  | 40   |    |    |         | 04-03-13<br>アンカー材径D51 下方向<br>管理費区分：0 |  |
| アンカー<br>CB435940                     | 40mmを超え55mm以下, 横方向                    | 本  | 16   |    |    |         | 04-03-13<br>アンカー材径D51 横方向<br>管理費区分：0 |  |
| 注入材(アンカー定着用)<br>エポキシ樹脂<br>Z231211005 |                                       | kg | 20.2 |    |    |         | 管理費区分：0                              |  |
| 合計                                   |                                       |    |      |    |    |         |                                      |  |

# 一式当り内訳書

|        |                   |
|--------|-------------------|
| 単価使用年月 | 2026.06           |
| 歩掛適用年月 | 2026.06           |
| 労務調整係数 | 1.000-00000 0.0 0 |

| 内 4号               | 足場 | 吊足場 |     |    |    |         |                 |
|--------------------|----|-----|-----|----|----|---------|-----------------|
| 名称・規格              | 条件 | 単位  | 数量  | 単価 | 金額 | 数量・金額増減 | 摘要              |
| 足場工<br>タイプF 橋脚回り足場 |    | m2  | 110 |    |    |         | 単 8号<br>管理費区分：0 |
| 合計                 |    |     |     |    |    |         |                 |
|                    |    |     |     |    |    |         |                 |
|                    |    |     |     |    |    |         |                 |

# 一式当り内訳書

|        |                   |
|--------|-------------------|
| 単価使用年月 | 2026.06           |
| 歩掛適用年月 | 2026.06           |
| 労務調整係数 | 1.000-00000 0.0 0 |

| 内 5号            | 足場                     | 枠組足場 |    |    |    |         |                          |
|-----------------|------------------------|------|----|----|----|---------|--------------------------|
| 名称・規格           | 条件                     | 単位   | 数量 | 単価 | 金額 | 数量・金額増減 | 摘要                       |
| 足場工<br>WB252110 | 手摺先行型枠組足場, 必要, 標準(1.0) | 掛m2  | 40 |    |    |         | 単 9号 02-04-01<br>管理費区分：0 |
| 合計              |                        |      |    |    |    |         |                          |
|                 |                        |      |    |    |    |         |                          |
|                 |                        |      |    |    |    |         |                          |

# 一式当り内訳書

|        |                   |
|--------|-------------------|
| 単価使用年月 | 2026.06           |
| 歩掛適用年月 | 2026.06           |
| 労務調整係数 | 1.000-00000 0.0 0 |

| 内 6号        |    | 鉄筋探査 |      |    |    |         |                  |
|-------------|----|------|------|----|----|---------|------------------|
| 名称・規格       | 条件 | 単位   | 数量   | 単価 | 金額 | 数量・金額増減 | 摘要               |
| 鉄筋探査<br>上向き |    | m2   | 10.5 |    |    |         | 単 10号<br>管理費区分：0 |
| 鉄筋探査<br>横向き |    | m2   | 13.9 |    |    |         | 単 11号<br>管理費区分：0 |
| 合計          |    |      |      |    |    |         |                  |
|             |    |      |      |    |    |         |                  |

## 2次単価表

|        |                   |
|--------|-------------------|
| 単価使用年月 | 2026.06           |
| 歩掛適用年月 | 2026.06           |
| 労務調整係数 | 1.000-00000 0.0 0 |

| 単 1号  | 水平力分担構造材料費<br>A1橋台                                       | 単位 | 式  | 単位数量 | 1  | 単価 |         |
|-------|--|----|----|------|----|----|---------|
| 名称・規格 |  | 条件 | 単位 | 数量   | 単価 | 金額 | 摘要      |
|       | 水平力分担構造<br>2000kN, 120mm用<br>ZZ99*01*01001               |    | 組  | 2    |    |    | 管理費区分：5 |
|       | 水平力分担構造<br>2200kN, 120mm用<br>ZZ99*01*01002               |    | 組  | 2    |    |    | 管理費区分：5 |
|       | 水平力分担構造下部工フ`ラケット<br>SM400A 垂鉛メッキHDZT77<br>ZZ99*01*01003  |    | t  | 6.23 |    |    | 管理費区分：5 |
|       | 水平力分担構造下部工フ`ラケット<br>SM400B 垂鉛メッキHDZT77<br>ZZ99*01*01004  |    | t  | 5.4  |    |    | 管理費区分：5 |
|       | 水平力分担構造下部工フ`ラケット<br>SM490A 垂鉛メッキHDZT77<br>ZZ99*01*01005  |    | t  | 1.99 |    |    | 管理費区分：5 |
|       | 水平力分担構造下部工フ`ラケット<br>SM490C 垂鉛メッキHDZT77<br>ZZ99*01*01006  |    | t  | 0.64 |    |    | 管理費区分：5 |
|       | 水平力分担構造下部工取付フ`レート<br>SM490C 垂鉛メッキHDZT77<br>ZZ99*01*01007 |    | t  | 1.17 |    |    | 管理費区分：5 |
|       | 水平力分担構造上部工取付フ`レート<br>SM490C 垂鉛メッキHDZT77<br>ZZ99*01*01008 |    | t  | 2.27 |    |    | 管理費区分：5 |
|       | 水平力分担構造上部工支圧フ`レート<br>SS400 垂鉛メッキHDZT77<br>ZZ99*01*01009  |    | t  | 0.16 |    |    | 管理費区分：5 |
|       | 落橋防止装置<br>F270TD用 L=3257mm<br>ZZ99*01*01010              |    | 組  | 2    |    |    | 管理費区分：5 |
|       | 落橋防止装置<br>F270TD用 L=3258mm<br>ZZ99*01*01011              |    | 組  | 2    |    |    | 管理費区分：5 |
|       | 落橋防止装置<br>F270TD用 L=3587mm<br>ZZ99*01*01012              |    | 組  | 2    |    |    | 管理費区分：5 |

## 2次単価表

|        |                   |
|--------|-------------------|
| 単価使用年月 | 2026.06           |
| 歩掛適用年月 | 2026.06           |
| 労務調整係数 | 1.000-00000 0.0 0 |

| 単 1号  | 水平力分担構造材料費<br>A1橋台   | 単位 | 式  | 単位数量 | 1  | 単価 |         |
|-------|--|----|----|------|----|----|---------|
| 名称・規格 |  | 条件 | 単位 | 数量   | 単価 | 金額 | 摘要      |
|       | 落橋防止装置下部工ブレース<br>SM490B 亜鉛メッキHDZT77<br>ZZ99*01*01013                           |    | t  | 0.89 |    |    | 管理費区分：5 |
|       | 落橋防止装置上部工ブレース<br>SM490B 亜鉛メッキHDZT77<br>ZZ99*01*01015                           |    | t  | 3.6  |    |    | 管理費区分：5 |
|       | 落橋防止装置上部工支圧プレート<br>SS400 亜鉛メッキHDZT77<br>ZZ99*01*01016                          |    | t  | 0.45 |    |    | 管理費区分：5 |
|       | 六角ボルト<br>M27×60 [1-W] (強度区分8.8) HDZT49<br>ZZ99*01*01017                        |    | 本  | 64   |    |    | 管理費区分：0 |
|       | 六角ボルト<br>M27×80 [1-W] (強度区分8.8) HDZT49<br>ZZ99*01*01018                        |    | 本  | 32   |    |    | 管理費区分：0 |
|       | 六角ボルト<br>M30×80 [1-W] (強度区分8.8) HDZT49<br>ZZ99*01*01019                        |    | 本  | 24   |    |    | 管理費区分：0 |
|       | 六角ボルト<br>M30×150 [2-W, 1-Uナット] (強度区分8.8) HDZT49<br>ZZ99*01*01020               |    | 本  | 48   |    |    | 管理費区分：0 |
|       | アンカーボルト SD345 D35×550 (M33)<br>[1-1種ナット, 1-3種ナット, 1-W] HDZT49<br>ZZ99*01*01021 |    | 本  | 34   |    |    | 管理費区分：0 |
|       | アンカーボルト SD345 D35×780 (M33)<br>[2-1種ナット, 2-3種ナット, 2-W] HDZT49<br>ZZ99*01*01022 |    | 本  | 30   |    |    | 管理費区分：0 |
|       | アンカーボルト SD345 D51×640 (M48)<br>[1-1種ナット, 1-3種ナット, 1-W] HDZT49<br>ZZ99*01*01023 |    | 本  | 8    |    |    | 管理費区分：0 |
|       | アンカーボルト SD345 D51×660 (M48)<br>[2-1種ナット, 2-3種ナット, 2-W] HDZT49<br>ZZ99*01*01024 |    | 本  | 40   |    |    | 管理費区分：0 |
|       | アンカーボルト SD345 D51×960 (M48)<br>[1-1種ナット, 1-3種ナット, 1-W] HDZT49<br>ZZ99*01*01025 |    | 本  | 156  |    |    | 管理費区分：0 |





## 2次単価表

|        |                   |
|--------|-------------------|
| 単価使用年月 | 2026.06           |
| 歩掛適用年月 | 2026.06           |
| 労務調整係数 | 1.000-00000 0.0 0 |

| 単 3号                       | 部材取付工<br>①タイプ α=1.0(2000kg超) | 条件 | 単位 | 組  | 単位数量 | 金額 | 単価 | 摘要                               |
|----------------------------|------------------------------|----|----|----|------|----|----|----------------------------------|
| 名称・規格                      | 条件                           | 単位 | 数量 | 単価 | 金額   | 摘要 |    |                                  |
| 橋りょう世話役                    | R0124                        |    | 人  | 1  |      |    |    | 諸雑费率対象 橋梁架設工事の積算p4-69<br>管理費区分：0 |
| 橋りょう特殊工                    | R0122                        |    | 人  | 4  |      |    |    | 諸雑费率対象<br>管理費区分：0                |
| 普通作業員                      | R0102                        |    | 人  | 2  |      |    |    | 諸雑费率対象<br>管理費区分：0                |
| ラフテレンクレーン[油圧伸縮ジブ型]<br>25t吊 | L001130006                   |    | 日  | 1  |      |    |    | 管理費区分：0                          |
| 諸雑費(率+まるめ)                 | ZS8000004                    |    | 式  | 1  |      |    |    | 労務費の32%<br>管理費区分：0               |
| 合計                         |                              |    |    |    |      |    |    |                                  |
| 単価                         |                              |    |    |    |      |    |    | 円/組                              |
|                            |                              |    |    |    |      |    |    |                                  |
|                            |                              |    |    |    |      |    |    |                                  |
|                            |                              |    |    |    |      |    |    |                                  |
|                            |                              |    |    |    |      |    |    |                                  |
|                            |                              |    |    |    |      |    |    |                                  |

# 2次単価表

|        |                   |
|--------|-------------------|
| 単価使用年月 | 2026.06           |
| 歩掛適用年月 | 2026.06           |
| 労務調整係数 | 1.000-00000 0.0 0 |

| 単 4号                        | 部材取付工<br>⑦タイプ α=1.0(600kg超) | 単位 | 組  | 単位数量 | 3  | 単価                               |  |
|-----------------------------|-----------------------------|----|----|------|----|----------------------------------|--|
| 名称・規格                       | 条件                          | 単位 | 数量 | 単価   | 金額 | 摘要                               |  |
| 橋りょう世話役                     | R0124                       | 人  | 1  |      |    | 諸雑费率対象 橋梁架設工事の積算p4-70<br>管理費区分：0 |  |
| 橋りょう特殊工                     | R0122                       | 人  | 4  |      |    | 諸雑费率対象<br>管理費区分：0                |  |
| 普通作業員                       | R0102                       | 人  | 2  |      |    | 諸雑费率対象<br>管理費区分：0                |  |
| フフテレンクレーン[油圧伸縮ジブ型]<br>4.9t吊 | L001130001                  | 日  | 1  |      |    | 管理費区分：0                          |  |
| 諸雑費(率+まるめ)                  | ZS8000004                   | 式  | 1  |      |    | 労務費の32%<br>管理費区分：0               |  |
| 合計                          |                             |    |    |      |    |                                  |  |
| 単価                          |                             |    |    |      |    | 円/組                              |  |
|                             |                             |    |    |      |    |                                  |  |
|                             |                             |    |    |      |    |                                  |  |
|                             |                             |    |    |      |    |                                  |  |
|                             |                             |    |    |      |    |                                  |  |
|                             |                             |    |    |      |    |                                  |  |

# 2次単価表

|        |                   |
|--------|-------------------|
| 単価使用年月 | 2026.06           |
| 歩掛適用年月 | 2026.06           |
| 労務調整係数 | 1.000-00000 0.0 0 |

| 単 5号  | アソカー      |    | 単位 | 本  | 単位数量 | 30 | 単価 |                        |
|-------|-----------|----|----|----|------|----|----|------------------------|
| 名称・規格 |           | 条件 | 単位 | 数量 | 単価   | 金額 | 摘要 |                        |
|       | R0125     |    | 人  | 3  |      |    |    | 諸雑费率対象 見積歩掛<br>管理費区分：0 |
|       | R0101     |    | 人  | 6  |      |    |    | 諸雑费率対象<br>管理費区分：0      |
|       | R0102     |    | 人  | 3  |      |    |    | 諸雑费率対象<br>管理費区分：0      |
|       | ZS8000004 |    | 式  | 1  |      |    |    | 労務費の10%<br>管理費区分：0     |
| 合計    |           |    |    |    |      |    |    |                        |
| 単価    |           |    |    |    |      |    |    | 円/本                    |
|       |           |    |    |    |      |    |    |                        |
|       |           |    |    |    |      |    |    |                        |
|       |           |    |    |    |      |    |    |                        |
|       |           |    |    |    |      |    |    |                        |
|       |           |    |    |    |      |    |    |                        |
|       |           |    |    |    |      |    |    |                        |

# 2次単価表

|        |                   |
|--------|-------------------|
| 単価使用年月 | 2026.06           |
| 歩掛適用年月 | 2026.06           |
| 労務調整係数 | 1.000-00000 0.0 0 |

| 単 6号                        | 部材取付工<br>④-2タイプ α=1.0(600kg超) | 単位 | 組  | 単位数量 | 3  | 単価                                   |  |
|-----------------------------|-------------------------------|----|----|------|----|--------------------------------------|--|
| 名称・規格                       | 条件                            | 単位 | 数量 | 単価   | 金額 | 摘要                                   |  |
| 橋りょう世話役                     | R0124                         | 人  | 1  |      |    | 諸雑费率対象 橋梁架<br>設工事の積算p4-70<br>管理費区分：0 |  |
| 橋りょう特殊工                     | R0122                         | 人  | 7  |      |    | 諸雑费率対象<br>管理費区分：0                    |  |
| 普通作業員                       | R0102                         | 人  | 2  |      |    | 諸雑费率対象<br>管理費区分：0                    |  |
| フフテレンクレーン[油圧伸縮ジブ型]<br>4.9t吊 | L001130001                    | 日  | 1  |      |    | 管理費区分：0                              |  |
| 諸雑費(率+まるめ)                  | ZS8000004                     | 式  | 1  |      |    | 労務費の24%<br>管理費区分：0                   |  |
| 合計                          |                               |    |    |      |    |                                      |  |
| 単価                          |                               |    |    |      |    | 円/組                                  |  |
|                             |                               |    |    |      |    |                                      |  |
|                             |                               |    |    |      |    |                                      |  |
|                             |                               |    |    |      |    |                                      |  |
|                             |                               |    |    |      |    |                                      |  |
|                             |                               |    |    |      |    |                                      |  |



# 2次単価表

|        |                   |
|--------|-------------------|
| 単価使用年月 | 2026.06           |
| 歩掛適用年月 | 2026.06           |
| 労務調整係数 | 1.000-00000 0.0 0 |

| 単 8号  | 足場工<br>タイプF 橋脚回り足場                     |    | 単位   | m2   | 単価数量 | 1  | 単価 |                                    |
|-------|--|----|------|------|------|----|----|------------------------------------|
| 名称・規格 |  | 条件 | 単位   | 数量   | 単価   | 金額 | 摘要 |                                    |
|       | 足場材損料<br>タイプF 橋脚回り足場<br>ZZ99*01*02002  |    | 日・m2 | 75   |      |    |    | 橋梁架設工事の積算p4<br>-14 75日間<br>管理費区分：0 |
|       | 足場材損耗費<br>タイプF 橋脚回り足場<br>ZZ99*01*02003 |    | m2   | 1    |      |    |    | 管理費区分：0                            |
|       | 橋りょう特殊工<br>R0122                       |    | 人    | 0.29 |      |    |    | 0.26×1.1<br>管理費区分：0                |
|       | 合計                                     |    |      |      |      |    |    |                                    |
|       | 単価                                     |    |      |      |      |    |    | 円/m2                               |
|       |  |    |      |      |      |    |    |                                    |
|       |  |    |      |      |      |    |    |                                    |
|       |  |    |      |      |      |    |    |                                    |
|       |  |    |      |      |      |    |    |                                    |
|       |  |    |      |      |      |    |    |                                    |
|       |  |    |      |      |      |    |    |                                    |
|       |  |    |      |      |      |    |    |                                    |
|       |  |    |      |      |      |    |    |                                    |

# 2次単価表

|        |                   |
|--------|-------------------|
| 単価使用年月 | 2026.06           |
| 歩掛適用年月 | 2026.06           |
| 労務調整係数 | 1.000-00000 0.0 0 |

| 単 9号<br>WB252110 | 足場工                        | 手摺先行型枠組足場, 必要, 標準(1.0) | 単位 | 掛m2 | 単位数量 | 100 | 単価 |          |
|------------------|----------------------------|------------------------|----|-----|------|-----|----|----------|
| 名称・規格            |                            | 条件                     | 単位 | 数量  | 単価   | 金額  | 摘要 |          |
|                  | 土木一般世話役                    |                        |    |     |      |     |    |          |
|                  | R0125                      |                        | 人  | 1.6 |      |     |    | 管理費区分: 0 |
|                  | とび工                        |                        |    |     |      |     |    |          |
|                  | R0106                      |                        | 人  | 8.5 |      |     |    | 管理費区分: 0 |
|                  | 普通作業員                      |                        |    |     |      |     |    |          |
|                  | R0102                      |                        | 人  | 1.3 |      |     |    | 管理費区分: 0 |
|                  | ラフテレンクレーン[油圧伸縮ジブ型]<br>25t吊 |                        |    |     |      |     |    |          |
|                  | L001130006                 |                        | 日  | 1.4 |      |     |    | 管理費区分: 0 |
|                  | 諸雑費(率+まるめ)                 |                        |    |     |      |     |    |          |
|                  | ZS8000004                  |                        | 式  | 1   |      |     |    | 管理費区分: 0 |
|                  | 合計                         |                        |    |     |      |     |    |          |
|                  | 単価                         |                        |    |     |      |     |    | 円/掛m2    |
|                  |                            |                        |    |     |      |     |    |          |
|                  |                            |                        |    |     |      |     |    |          |
|                  |                            |                        |    |     |      |     |    |          |
|                  |                            |                        |    |     |      |     |    |          |
|                  |                            |                        |    |     |      |     |    |          |
|                  |                            |                        |    |     |      |     |    |          |

# 2次単価表

|        |                   |
|--------|-------------------|
| 単価使用年月 | 2026.06           |
| 歩掛適用年月 | 2026.06           |
| 労務調整係数 | 1.000-00000 0.0 0 |

| 単 10号      | 鉄筋探査<br>上向き |    | 単位 | m2 | 単位数量 | 9  | 単価 |                                      |
|------------|-------------|----|----|----|------|----|----|--------------------------------------|
| 名称・規格      |             | 条件 | 単位 | 数量 | 単価   | 金額 | 摘要 |                                      |
| 技師(A)      | R0403       |    | 人  | 1  |      |    |    | 諸雑费率対象 橋梁架<br>設工事の積算p4-68<br>管理費区分：0 |
| 技師(B)      | R0404       |    | 人  | 2  |      |    |    | 諸雑费率対象<br>管理費区分：0                    |
| 技師(C)      | R0405       |    | 人  | 2  |      |    |    | 諸雑费率対象<br>管理費区分：0                    |
| 諸雑費(率+まるめ) | ZS8000004   |    | 式  | 1  |      |    |    | 労務費の%<br>管理費区分：0                     |
| 合計         |             |    |    |    |      |    |    |                                      |
| 単価         |             |    |    |    |      |    |    | 円/m2                                 |
|            |             |    |    |    |      |    |    |                                      |
|            |             |    |    |    |      |    |    |                                      |
|            |             |    |    |    |      |    |    |                                      |
|            |             |    |    |    |      |    |    |                                      |
|            |             |    |    |    |      |    |    |                                      |
|            |             |    |    |    |      |    |    |                                      |
|            |             |    |    |    |      |    |    |                                      |

# 2次単価表

|        |                   |
|--------|-------------------|
| 単価使用年月 | 2026.06           |
| 歩掛適用年月 | 2026.06           |
| 労務調整係数 | 1.000-00000 0.0 0 |

| 単 11号      | 鉄筋探査<br>横向き |    | 単位 | m2 | 単位数量 | 12.5 | 単価 |                                      |
|------------|-------------|----|----|----|------|------|----|--------------------------------------|
| 名称・規格      |             | 条件 | 単位 | 数量 | 単価   | 金額   | 摘要 |                                      |
| 技師(A)      | R0403       |    | 人  | 1  |      |      |    | 諸雑费率対象 橋梁架<br>設工事の積算p4-68<br>管理費区分：0 |
| 技師(B)      | R0404       |    | 人  | 2  |      |      |    | 諸雑费率対象<br>管理費区分：0                    |
| 技師(C)      | R0405       |    | 人  | 2  |      |      |    | 諸雑费率対象<br>管理費区分：0                    |
| 諸雑費(率+まるめ) | ZS8000004   |    | 式  | 1  |      |      |    | 労務費の%<br>管理費区分：0                     |
| 合計         |             |    |    |    |      |      |    |                                      |
| 単価         |             |    |    |    |      |      |    | 円/m2                                 |
|            |             |    |    |    |      |      |    |                                      |
|            |             |    |    |    |      |      |    |                                      |
|            |             |    |    |    |      |      |    |                                      |
|            |             |    |    |    |      |      |    |                                      |
|            |             |    |    |    |      |      |    |                                      |
|            |             |    |    |    |      |      |    |                                      |

## 【参考資料】積算入力データリスト（本01）

| 工事名                       | 荒川青森停車場線橋梁補修(青森中央大橋)工事 |                         |             | 事業区分        | 道路維持・修繕  |
|---------------------------|------------------------|-------------------------|-------------|-------------|--|
| 工事区分・工種・種別・細別・施工歩掛・規格     | 単位                     | 数量・構成比<br>前回/今回<br>入力条件 | 単価<br>前回/今回 | 金額<br>前回/今回 | 摘要   |
| 橋梁保全工事<br>(0001)          | 式                      | 1                       |             |             |  |
| 工場製作工<br>(0002)           | 式                      | 1                       |             |             | オプション入力  |
| 水平力分担構造製作工<br>(0003)      | 式                      | 1                       |             |             | オプション入力  |
| 製作加工<br>(0004)            | 式                      | 1                       |             |             | オプション入力<br>第0001号内訳書<br>単位数量 1 式<br>管理費区分 0<br>歩 2026.06 単 2026.06<br>単価地区 青森市(旧青森市)<br>労調係数 1.000 00-00 0<br>豪雪割増<br><br>週休2日補正 週休2日(月単位) |
| 水平力分担構造材料費<br>A1橋台        | 式                      | 1                       |             |             | オプション入力<br>単位数量 1 式<br>管理費区分 0<br>歩 2026.06 単 2026.06<br>単価地区 青森市(旧青森市)<br>労調係数 1.000 00-00 0<br>豪雪割増<br><br>単価補正                          |
| 水平力分担構造<br>2000kN, 120mm用 | 組                      | 2                       |             |             | ZZ99*01*01001<br>管理費区分 5<br>歩 2026.06 単 2026.06<br>単価地区 青森市(旧青森市)<br>労調係数 1.000 00-00 0  |

※入力条件は、積算の考え方を示したものであり、指定事項ではありません。

## 【参考資料】積算入力データリスト（本01）

| 工事名                                     | 荒川青森停車場線橋梁補修(青森中央大橋)工事 |                         |             | 事業区分        | 道路維持・修繕   |
|---|------------------------|-------------------------|-------------|-------------|---|
| 工事区分・工種・種別・細別・施工歩掛・規格                   | 単位                     | 数量・構成比<br>前回/今回<br>入力条件 | 単価<br>前回/今回 | 金額<br>前回/今回 | 摘要  |
|   |                        |                         |             |             | 豪雪割増<br>単価補正  |
| 水平力分担構造<br>2200kN, 120mm用               | 組                      | 2                       |             |             | ZZ99*01*01002<br>管理費区分 5<br>歩 2026.06 単 2026.06<br>単価地区 青森市(旧青森市)<br>労調係数 1.000 00-00 0<br>豪雪割増<br>単価補正 |
| 水平力分担構造下部工ﾌﾟﾗｯｸｯﾄ<br>SM400A 亜鉛ﾌｯｷHDZT77 | t                      | 6.23                    |             |             | ZZ99*01*01003<br>管理費区分 5<br>歩 2026.06 単 2026.06<br>単価地区 青森市(旧青森市)<br>労調係数 1.000 00-00 0<br>豪雪割増<br>単価補正 |
| 水平力分担構造下部工ﾌﾟﾗｯｸｯﾄ<br>SM400B 亜鉛ﾌｯｷHDZT77 | t                      | 5.4                     |             |             | ZZ99*01*01004<br>管理費区分 5<br>歩 2026.06 単 2026.06<br>単価地区 青森市(旧青森市)<br>労調係数 1.000 00-00 0<br>豪雪割増<br>単価補正 |
| 水平力分担構造下部工ﾌﾟﾗｯｸｯﾄ<br>SM490A 亜鉛ﾌｯｷHDZT77 | t                      | 1.99                    |             |             | ZZ99*01*01005<br>管理費区分 5<br>歩 2026.06 単 2026.06<br>単価地区 青森市(旧青森市)<br>労調係数 1.000 00-00 0<br>豪雪割増         |

※入力条件は、積算の考え方を示したものであり、指定事項ではありません。

## 【参考資料】積算入力データリスト (本01)

| 工事名                                     | 事業区分 | 道路維持・修繕                 |             |             |   |
|---|------|-------------------------|-------------|-------------|---|
| 工事区分・工種・種別・細別・施工歩掛・規格                   | 単位   | 数量・構成比<br>前回／今回<br>入力条件 | 単価<br>前回／今回 | 金額<br>前回／今回 | 摘要  |
| 荒川青森停車場線橋梁補修(青森中央大橋)工事                  |      |                         |             |             |   |
| 水平力分担構造下部工ﾌﾟﾗｯｸﾄ<br>SM490C 亜鉛メッキHDZT77  | t    | 0.64                    |             |             | 単価補正<br>ZZ99*01*01006<br>管理費区分 5<br>歩 2026.06 単 2026.06<br>単価地区 青森市(旧青森市)<br>労調係数 1.000 00-00 0<br>豪雪割増 |
| 水平力分担構造下部工取付ﾌﾟﾚｰﾄ<br>SM490C 亜鉛メッキHDZT77 | t    | 1.17                    |             |             | 単価補正<br>ZZ99*01*01007<br>管理費区分 5<br>歩 2026.06 単 2026.06<br>単価地区 青森市(旧青森市)<br>労調係数 1.000 00-00 0<br>豪雪割増 |
| 水平力分担構造上部工取付ﾌﾟﾚｰﾄ<br>SM490C 亜鉛メッキHDZT77 | t    | 2.27                    |             |             | 単価補正<br>ZZ99*01*01008<br>管理費区分 5<br>歩 2026.06 単 2026.06<br>単価地区 青森市(旧青森市)<br>労調係数 1.000 00-00 0<br>豪雪割増 |
| 水平力分担構造上部工支圧ﾌﾟﾚｰﾄ<br>SS400 亜鉛メッキHDZT77  | t    | 0.16                    |             |             | 単価補正<br>ZZ99*01*01009<br>管理費区分 5<br>歩 2026.06 単 2026.06<br>単価地区 青森市(旧青森市)<br>労調係数 1.000 00-00 0<br>豪雪割増 |

※入力条件は、積算の考え方を示したものであり、指定事項ではありません。

## 【参考資料】積算入力データリスト（本01）

| 工事名                                  | 事業区分 | 道路維持・修繕                 |             |             |   |
|--------------------------------------|------|-------------------------|-------------|-------------|---|
| 工事区分・工種・種別・細別・施工歩掛・規格                | 単位   | 数量・構成比<br>前回／今回<br>入力条件 | 単価<br>前回／今回 | 金額<br>前回／今回 | 摘要  |
| 荒川青森停車場線橋梁補修(青森中央大橋)工事               |      |                         |             |             |   |
| 落橋防止装置<br>F270TD用 L=3257mm           | 組    | 2                       |             |             | 単価補正<br>ZZ99*01*01010<br>管理費区分 5<br>歩 2026.06 単 2026.06<br>単価地区 青森市(旧青森市)<br>労調係数 1.000 00-00 0<br>豪雪割増<br>単価補正 |
| 落橋防止装置<br>F270TD用 L=3258mm           | 組    | 2                       |             |             | 単価補正<br>ZZ99*01*01011<br>管理費区分 5<br>歩 2026.06 単 2026.06<br>単価地区 青森市(旧青森市)<br>労調係数 1.000 00-00 0<br>豪雪割増<br>単価補正 |
| 落橋防止装置<br>F270TD用 L=3587mm           | 組    | 2                       |             |             | 単価補正<br>ZZ99*01*01012<br>管理費区分 5<br>歩 2026.06 単 2026.06<br>単価地区 青森市(旧青森市)<br>労調係数 1.000 00-00 0<br>豪雪割増<br>単価補正 |
| 落橋防止装置下部工ブラケット<br>SM490B 亜鉛メッキHDZT77 | t    | 0.89                    |             |             | 単価補正<br>ZZ99*01*01013<br>管理費区分 5<br>歩 2026.06 単 2026.06<br>単価地区 青森市(旧青森市)<br>労調係数 1.000 00-00 0<br>豪雪割増<br>単価補正 |

※入力条件は、積算の考え方を示したものであり、指定事項ではありません。

## 【参考資料】積算入力データリスト（本01）

| 工事名                                    | 荒川青森停車場線橋梁補修(青森中央大橋)工事 |                         |             | 事業区分        | 道路維持・修繕   |
|--|------------------------|-------------------------|-------------|-------------|---|
| 工事区分・工種・種別・細別・施工歩掛・規格                  | 単位                     | 数量・構成比<br>前回/今回<br>入力条件 | 単価<br>前回/今回 | 金額<br>前回/今回 | 摘要  |
| 落橋防止装置上部工ブラケット<br>SM490B 亜鉛メッキHDZT77   | t                      | 3.6                     |             |             | ZZ99*01*01015<br>管理費区分 5<br>歩 2026.06 単 2026.06<br>単価地区 青森市(旧青森市)<br>労調係数 1.000 00-00 0<br>豪雪割増<br><br>単価補正 |
| 落橋防止装置上部工支圧プレート<br>SS400 亜鉛メッキHDZT77   | t                      | 0.45                    |             |             | ZZ99*01*01016<br>管理費区分 5<br>歩 2026.06 単 2026.06<br>単価地区 青森市(旧青森市)<br>労調係数 1.000 00-00 0<br>豪雪割増<br><br>単価補正 |
| 六角ボルト<br>M27×60 [1-W] (強度区分8.8) HDZT49 | 本                      | 64                      |             |             | ZZ99*01*01017<br>管理費区分 0<br>歩 2026.06 単 2026.06<br>単価地区 青森市(旧青森市)<br>労調係数 1.000 00-00 0<br>豪雪割増<br><br>単価補正 |
| 六角ボルト<br>M27×80 [1-W] (強度区分8.8) HDZT49 | 本                      | 32                      |             |             | ZZ99*01*01018<br>管理費区分 0<br>歩 2026.06 単 2026.06<br>単価地区 青森市(旧青森市)<br>労調係数 1.000 00-00 0<br>豪雪割増<br><br>単価補正 |
| 六角ボルト                                  |                        |                         |             |             | ZZ99*01*01019   |

※入力条件は、積算の考え方を示したものであり、指定事項ではありません。

## 【参考資料】積算入力データリスト (本01)

| 工事名   | 荒川青森停車場線橋梁補修(青森中央大橋)工事 |                         |             |             | 事業区分  | 道路維持・修繕 |
|---|------------------------|-------------------------|-------------|-------------|---|---------|
| 工事区分・工種・種別・細別・施工歩掛・規格   | 単位                     | 数量・構成比<br>前回/今回<br>入力条件 | 単価<br>前回/今回 | 金額<br>前回/今回 | 摘要  |         |
| M30×80 [1-W] (強度区分8.8) HDZT49                                 | 本                      | 24                      |             |             | 管理費区分 0<br>歩 2026.06 単 2026.06<br>単価地区 青森市(旧青森市)<br>労調係数 1.000 00-00 0<br>豪雪割増<br><br>単価補正                  |         |
| 六角ボルト<br>M30×150 [2-W, 1-Uナット](強度区分8.8)HDZT49                 | 本                      | 48                      |             |             | ZZ99*01*01020<br>管理費区分 0<br>歩 2026.06 単 2026.06<br>単価地区 青森市(旧青森市)<br>労調係数 1.000 00-00 0<br>豪雪割増<br><br>単価補正 |         |
| アンカーボルト SD345 D35×550 (M33)<br>[1-1種ナット, 1-3種ナット, 1-W] HDZT49 | 本                      | 34                      |             |             | ZZ99*01*01021<br>管理費区分 0<br>歩 2026.06 単 2026.06<br>単価地区 青森市(旧青森市)<br>労調係数 1.000 00-00 0<br>豪雪割増<br><br>単価補正 |         |
| アンカーボルト SD345 D35×780 (M33)<br>[2-1種ナット, 2-3種ナット, 2-W] HDZT49 | 本                      | 30                      |             |             | ZZ99*01*01022<br>管理費区分 0<br>歩 2026.06 単 2026.06<br>単価地区 青森市(旧青森市)<br>労調係数 1.000 00-00 0<br>豪雪割増<br><br>単価補正 |         |
| アンカーボルト SD345 D51×640 (M48)<br>[1-1種ナット, 1-3種ナット, 1-W] HDZT49 | 本                      | 8                       |             |             | ZZ99*01*01023<br>管理費区分 0  |         |

※入力条件は、積算の考え方を示したものであり、指定事項ではありません。

## 【参考資料】積算入力データリスト (本01)

| 工事名   | 荒川青森停車場線橋梁補修(青森中央大橋)工事 |                         |             | 事業区分        | 道路維持・修繕   |
|---|------------------------|-------------------------|-------------|-------------|---|
| 工事区分・工種・種別・細別・施工歩掛・規格   | 単位                     | 数量・構成比<br>前回/今回<br>入力条件 | 単価<br>前回/今回 | 金額<br>前回/今回 | 摘要  |
|   |                        |                         |             |             | 歩 2026.06 単 2026.06<br>単価地区 青森市(旧青森市)<br>労調係数 1.000 00-00 0<br>豪雪割増<br><br>単価補正                             |
| アンカーボルト SD345 D51×660 (M48)<br>[2-1種ナット, 2-3種ナット, 2-W] HDZT49 | 本                      | 40                      |             |             | ZZ99*01*01024<br>管理費区分 0<br>歩 2026.06 単 2026.06<br>単価地区 青森市(旧青森市)<br>労調係数 1.000 00-00 0<br>豪雪割増<br><br>単価補正 |
| アンカーボルト SD345 D51×960 (M48)<br>[1-1種ナット, 1-3種ナット, 1-W] HDZT49 | 本                      | 156                     |             |             | ZZ99*01*01025<br>管理費区分 0<br>歩 2026.06 単 2026.06<br>単価地区 青森市(旧青森市)<br>労調係数 1.000 00-00 0<br>豪雪割増<br><br>単価補正 |
| 橋梁付属物工<br>(0005)  | 式                      | 1                       |             |             |   |
| 落橋防止装置工<br>(0006)   | 式                      | 1                       |             |             |   |
| 水平力分担構造工(A1)<br>(0007)  | 組                      | 4                       |             |             | オプション入力<br>第0002号内訳書<br>単位数 1 組<br>管理費区分 0<br>歩 2026.06 単 2026.06   |

※入力条件は、積算の考え方を示したものであり、指定事項ではありません。

## 【参考資料】積算入力データリスト (本01)

| 工事名                   | 荒川青森停車場線橋梁補修(青森中央大橋)工事 |                         |             | 事業区分        | 道路維持・修繕  |
|-----------------------|------------------------|-------------------------|-------------|-------------|--|
| 工事区分・工種・種別・細別・施工歩掛・規格 | 単位                     | 数量・構成比<br>前回/今回<br>入力条件 | 単価<br>前回/今回 | 金額<br>前回/今回 | 摘要   |
|                       |                        |                         |             |             | 単価地区 青森市(旧青森市)<br>労調係数 1.000 00-00 0<br>豪雪割増<br><br>週休2日補正 週休2日(月単位)   |
| 芯出し調整工                | m2                     | 18.2                    |             |             | オプション入力<br>単位数 10 m2<br>管理費区分 0<br>歩 2026.06 単 2026.06<br>単価地区 青森市(旧青森市)<br>労調係数 1.000 00-00 0<br>豪雪割増<br><br>単価補正 |
| 橋りょう世話役               | 人                      | 1                       |             |             | R0124<br>管理費区分 0<br>歩 2026.06 単 2026.06<br>単価地区 青森市(旧青森市)<br>労調係数 1.000 00-00 0<br>豪雪割増<br><br>単価補正                |
| ----- 諸雑費1：対象 -----   |                        |                         |             |             |  |
| 橋りょう特殊工               | 人                      | 2                       |             |             | R0122<br>管理費区分 0<br>歩 2026.06 単 2026.06<br>単価地区 青森市(旧青森市)<br>労調係数 1.000 00-00 0<br>豪雪割増<br><br>単価補正                |
| ----- 諸雑費1：対象 -----   |                        |                         |             |             |  |
| 普通作業員                 | 人                      | 2                       |             |             | R0102<br>管理費区分 0<br>歩 2026.06 単 2026.06  |
| ----- 諸雑費1：対象 -----   |                        |                         |             |             |  |

※入力条件は、積算の考え方を示したものであり、指定事項ではありません。

## 【参考資料】積算入力データリスト (本01)

| 工事名                          | 荒川青森停車場線橋梁補修(青森中央大橋)工事 |                         |             | 事業区分        | 道路維持・修繕   |
|------------------------------|------------------------|-------------------------|-------------|-------------|---|
| 工事区分・工種・種別・細別・施工歩掛・規格        | 単位                     | 数量・構成比<br>前回/今回<br>入力条件 | 単価<br>前回/今回 | 金額<br>前回/今回 | 摘要  |
|                              |                        |                         |             |             | 単価地区 青森市(旧青森市)<br>労調係数 1.000 00-00 0<br>豪雪割増<br><br>単価補正  |
| 諸雑費(率+まるめ)                   | 式                      | 1                       |             |             | ZS800004<br>管理費区分 0   |
| 諸雑費1 諸雑费率=2.000%             |                        |                         |             |             | 歩 2026.06 単 2026.06<br>単価地区 青森市(旧青森市)<br>労調係数 1.000 00-00 0<br>豪雪割増<br><br>単価補正                                   |
| 部材取付工<br>①タイプ α=1.0(2000kg超) | 組                      | 4                       |             |             | オプション入力<br>単位数量 1 組<br>管理費区分 0<br>歩 2026.06 単 2026.06<br>単価地区 青森市(旧青森市)<br>労調係数 1.000 00-00 0<br>豪雪割増<br><br>単価補正 |
| 橋りょう世話役                      | 人                      | 1                       |             |             | R0124<br>管理費区分 0  |
| 諸雑費1：対象                      |                        |                         |             |             | 歩 2026.06 単 2026.06<br>単価地区 青森市(旧青森市)<br>労調係数 1.000 00-00 0<br>豪雪割増<br><br>単価補正                                   |
| 橋りょう特殊工                      | 人                      | 4                       |             |             | R0122<br>管理費区分 0  |
| 諸雑費1：対象                      |                        |                         |             |             | 歩 2026.06 単 2026.06   |

※入力条件は、積算の考え方を示したものであり、指定事項ではありません。

## 【参考資料】積算入力データリスト (本01)

| 工事名                         | 事業区分 | 道路維持・修繕                 |             |             |  |
|-----------------------------|------|-------------------------|-------------|-------------|--|
| 工事区分・工種・種別・細別・施工歩掛・規格       | 単位   | 数量・構成比<br>前回/今回<br>入力条件 | 単価<br>前回/今回 | 金額<br>前回/今回 | 摘要   |
| 荒川青森停車場線橋梁補修(青森中央大橋)工事      |      |                         |             |             | 単価地区 青森市(旧青森市)<br>労調係数 1.000 00-00 0<br>豪雪割増<br><br>単価補正   |
| 普通作業員                       | 人    | 2                       |             |             | R0102<br>管理費区分 0<br>歩 2026.06 単 2026.06<br>単価地区 青森市(旧青森市)<br>労調係数 1.000 00-00 0<br>豪雪割増<br><br>単価補正      |
| 諸雑費1: 対象                    |      |                         |             |             |  |
| ラフテレンクレーン[油圧伸縮ジブ型]<br>25t吊  | 日    | 1                       |             |             | L001130006<br>管理費区分 0<br>歩 2026.06 単 2026.06<br>単価地区 青森市(旧青森市)<br>労調係数 1.000 00-00 0<br>豪雪割増<br><br>単価補正 |
| K01 長期割引の有無<br>K03 夜間割増     |      |                         | 有り<br>補正しない |             |  |
| 諸雑費(率+まるめ)                  | 式    | 1                       |             |             | ZS8000004<br>管理費区分 0<br>歩 2026.06 単 2026.06<br>単価地区 青森市(旧青森市)<br>労調係数 1.000 00-00 0<br>豪雪割増<br><br>単価補正  |
| 諸雑費1 諸雑费率=32.000%           |      |                         |             |             |  |
| 部材取付工<br>⑦タイプ α=1.0(600kg超) | 組    | 4                       |             |             | オプション入力<br>単価数量 3 組<br>管理費区分 0<br>歩 2026.06 単 2026.06  |

※入力条件は、積算の考え方を示したものであり、指定事項ではありません。

## 【参考資料】積算入力データリスト（本01）

| 工事名                         | 荒川青森停車場線橋梁補修(青森中央大橋)工事 |                         |             | 事業区分        | 道路維持・修繕   |
|-----------------------------|------------------------|-------------------------|-------------|-------------|---|
| 工事区分・工種・種別・細別・施工歩掛・規格       | 単位                     | 数量・構成比<br>前回／今回<br>入力条件 | 単価<br>前回／今回 | 金額<br>前回／今回 | 摘要  |
|                             |                        |                         |             |             | 単価地区 青森市(旧青森市)<br>労調係数 1.000 00-00 0<br>豪雪割増<br><br>単価補正                        |
| 橋りょう世話役                     | 人                      | 1                       |             |             | R0124<br>管理費区分 0  |
| 諸雑費1：対象                     |                        |                         |             |             | 歩 2026.06 単 2026.06<br>単価地区 青森市(旧青森市)<br>労調係数 1.000 00-00 0<br>豪雪割増<br><br>単価補正 |
| 橋りょう特殊工                     | 人                      | 4                       |             |             | R0122<br>管理費区分 0  |
| 諸雑費1：対象                     |                        |                         |             |             | 歩 2026.06 単 2026.06<br>単価地区 青森市(旧青森市)<br>労調係数 1.000 00-00 0<br>豪雪割増<br><br>単価補正 |
| 普通作業員                       | 人                      | 2                       |             |             | R0102<br>管理費区分 0  |
| 諸雑費1：対象                     |                        |                         |             |             | 歩 2026.06 単 2026.06<br>単価地区 青森市(旧青森市)<br>労調係数 1.000 00-00 0<br>豪雪割増<br><br>単価補正 |
| ラフテレンクレーン[油圧伸縮ジブ型]<br>4.9t吊 | 日                      | 1                       |             |             | L001130001<br>管理費区分 0   |
| K01 長期割引の有無                 |                        |                         | 有り          |             | 歩 2026.06 単 2026.06   |
| K03 夜間割増                    |                        |                         | 補正しない       |             | 単価地区 青森市(旧青森市)  |

※入力条件は、積算の考え方を示したものであり、指定事項ではありません。

## 【参考資料】積算入力データリスト (本01)

| 工事名                     | 事業区分 | 道路維持・修繕                 |             |             |   |
|-------------------------|------|-------------------------|-------------|-------------|---|
| 荒川青森停車場線橋梁補修(青森中央大橋)工事  |      |                         |             |             |   |
| 工事区分・工種・種別・細別・施工歩掛・規格   | 単位   | 数量・構成比<br>前回/今回<br>入力条件 | 単価<br>前回/今回 | 金額<br>前回/今回 | 摘要  |
|                         |      |                         |             |             | 労調係数 1.000 00-00 0<br>豪雪割増<br><br>単価補正  |
| 諸雑費(率+まるめ)              | 式    | 1                       |             |             | ZS8000004<br>管理費区分 0  |
| 諸雑費1 諸雑費率=32.000%       |      |                         |             |             | 歩 2026.06 単 2026.06<br>単価地区 青森市(旧青森市)<br>労調係数 1.000 00-00 0<br>豪雪割増<br><br>単価補正 |
| コンクリート削孔(電動式コアホーリングマシン) | 孔    | 34                      |             |             | CB435910<br>管理費区分 0   |
| J01 アンカー材径              |      | 30mmを超え43mm以下           |             |             | 歩 2026.06 単 2026.06   |
| J02 削孔深さ                |      | 500mm以下                 |             |             | 単価地区 青森市(旧青森市)  |
| J03 費用の内訳               |      | 全ての費用                   |             |             | 労調係数 1.000 00-00 0<br>豪雪割増<br><br>単価補正  |
| コンクリート削孔(電動式コアホーリングマシン) | 孔    | 30                      |             |             | CB435910<br>管理費区分 0   |
| J01 アンカー材径              |      | 30mmを超え43mm以下           |             |             | 歩 2026.06 単 2026.06   |
| J02 削孔深さ                |      | 500mm以下                 |             |             | 単価地区 青森市(旧青森市)  |
| J03 費用の内訳               |      | 全ての費用                   |             |             | 労調係数 1.000 00-00 0<br>豪雪割増<br><br>単価補正  |
| コンクリート削孔(電動式コアホーリングマシン) | 孔    | 140                     |             |             | CB435910<br>管理費区分 0   |
| J01 アンカー材径              |      | 43mmを超え54mm以下           |             |             | 歩 2026.06 単 2026.06   |
| J02 削孔深さ                |      | 500mmを超え1000mm以下        |             |             | 単価地区 青森市(旧青森市)  |
| J03 費用の内訳               |      | 全ての費用                   |             |             | 労調係数 1.000 00-00 0  |

※入力条件は、積算の考え方を示したものであり、指定事項ではありません。

## 【参考資料】積算入力データリスト（本01）

| 工事名                   | 荒川青森停車場線橋梁補修(青森中央大橋)工事 |                         |             | 事業区分        | 道路維持・修繕   |
|-----------------------|------------------------|-------------------------|-------------|-------------|---|
| 工事区分・工種・種別・細別・施工歩掛・規格 | 単位                     | 数量・構成比<br>前回／今回<br>入力条件 | 単価<br>前回／今回 | 金額<br>前回／今回 | 摘要  |
|                       |                        |                         |             |             | 豪雪割増  |
| アンカー                  | 本                      | 34                      |             |             | 単価補正<br>オプション入力<br>単位数 30 本<br>管理費区分 0<br>歩 2026.06 単 2026.06<br>単価地区 青森市(旧青森市)<br>労調係数 1.000 00-00 0<br>豪雪割増 |
| 土木一般世話役               | 人                      | 3                       |             |             | 単価補正<br>R0125<br>管理費区分 0<br>歩 2026.06 単 2026.06<br>単価地区 青森市(旧青森市)<br>労調係数 1.000 00-00 0<br>豪雪割増               |
|                       |                        |                         |             |             | 諸雑費1：対象   |
| 特殊作業員                 | 人                      | 6                       |             |             | 単価補正<br>R0101<br>管理費区分 0<br>歩 2026.06 単 2026.06<br>単価地区 青森市(旧青森市)<br>労調係数 1.000 00-00 0<br>豪雪割増               |
|                       |                        |                         |             |             | 諸雑費1：対象   |
| 普通作業員                 | 人                      | 3                       |             |             | 単価補正<br>R0102<br>管理費区分 0<br>歩 2026.06 単 2026.06<br>単価地区 青森市(旧青森市)<br>労調係数 1.000 00-00 0                       |
|                       |                        |                         |             |             | 諸雑費1：対象   |

※入力条件は、積算の考え方を示したものであり、指定事項ではありません。

## 【参考資料】積算入力データリスト (本01)

| 工事名                    | 荒川青森停車場線橋梁補修(青森中央大橋)工事 |                         |             | 事業区分        | 道路維持・修繕   |
|------------------------|------------------------|-------------------------|-------------|-------------|---|
| 工事区分・工種・種別・細別・施工歩掛・規格  | 単位                     | 数量・構成比<br>前回/今回<br>入力条件 | 単価<br>前回/今回 | 金額<br>前回/今回 | 摘要  |
|                        |                        |                         |             |             | 豪雪割増<br>単価補正  |
| 諸雑費(率+まるめ)             | 式                      | 1                       |             |             | ZS8000004<br>管理費区分 0<br>歩 2026.06 単 2026.06<br>単価地区 青森市(旧青森市)<br>労調係数 1.000 00-00 0<br>豪雪割増<br>単価補正 |
| 諸雑費1 諸雑费率=10.000%      |                        |                         |             |             |   |
| アンカー                   | 本                      | 30                      |             |             | CB435940<br>管理費区分 0<br>歩 2026.06 単 2026.06<br>単価地区 青森市(旧青森市)<br>労調係数 1.000 00-00 0<br>豪雪割増<br>単価補正  |
| J01 適用アンカー材径           |                        | 25mmを超え40mm以下           |             |             |   |
| J02 削孔方向               |                        | 下方向                     |             |             |   |
| アンカー                   | 本                      | 140                     |             |             | CB435940<br>管理費区分 0<br>歩 2026.06 単 2026.06<br>単価地区 青森市(旧青森市)<br>労調係数 1.000 00-00 0<br>豪雪割増<br>単価補正  |
| J01 適用アンカー材径           |                        | 40mmを超え55mm以下           |             |             |   |
| J02 削孔方向               |                        | 横方向                     |             |             |   |
| 注入材(アンカー定着用)<br>エポキシ樹脂 | kg                     | 190.1                   |             |             | Z231211005<br>管理費区分 0<br>歩 2026.06 単 2026.06<br>単価地区 青森市(旧青森市)<br>労調係数 1.000 00-00 0<br>豪雪割増        |

※入力条件は、積算の考え方を示したものであり、指定事項ではありません。

## 【参考資料】積算入力データリスト (本01)

| 工事名                    | 事業区分 | 道路維持・修繕                 |             |             |   |
|------------------------|------|-------------------------|-------------|-------------|---|
| 荒川青森停車場線橋梁補修(青森中央大橋)工事 |      |                         |             |             |   |
| 工事区分・工種・種別・細別・施工歩掛・規格  | 単位   | 数量・構成比<br>前回/今回<br>入力条件 | 単価<br>前回/今回 | 金額<br>前回/今回 | 摘要  |
|                        |      |                         |             |             | 単価補正  |
| コンクリート                 | m3   | 0.9                     |             |             | CB240010<br>管理費区分 0<br>歩 2026.06 単 2026.06<br>単価地区 青森市(旧青森市)<br>労調係数 1.000 00-00 0<br>豪雪割増                                |
| J01 構造物種別              |      | 小型構造物                   |             |             |   |
| J02 打設工法               |      | 人力打設                    |             |             |   |
| J03 コンクリート規格           |      | 各種                      |             |             |   |
| J05 養生工の種類             |      | 一般養生                    |             |             |   |
| J07 現場内小運搬の有無          |      | 無し                      |             |             |   |
| J13 費用の内訳              |      | 全ての費用                   |             |             | 単価補正  |
| 型枠                     | m2   | 5.4                     |             |             | CB240210<br>管理費区分 0<br>歩 2026.06 単 2026.06<br>単価地区 青森市(旧青森市)<br>労調係数 1.000 00-00 0<br>豪雪割増                                |
| J01 型枠の種類              |      | 一般型枠                    |             |             |   |
| J02 構造物の種類             |      | 小型構造物                   |             |             |   |
| 落橋防止装置(A1)<br>(0008)   | 組    | 6                       |             |             | 単価補正<br>オプション入力<br>第0003号内訳書<br>単位数 1 組<br>管理費区分 0<br>歩 2026.06 単 2026.06<br>単価地区 青森市(旧青森市)<br>労調係数 1.000 00-00 0<br>豪雪割増 |
| 芯出し調整工                 | m2   | 6.2                     |             |             | 週休2日補正 週休2日(月単位)<br>オプション入力<br>単位数 10 m2<br>管理費区分 0<br>歩 2026.06 単 2026.06<br>単価地区 青森市(旧青森市)                              |

※入力条件は、積算の考え方を示したものであり、指定事項ではありません。

## 【参考資料】積算入力データリスト（本01）

| 工事名                   | 荒川青森停車場線橋梁補修(青森中央大橋)工事 |                         |             | 事業区分        | 道路維持・修繕   |
|-----------------------|------------------------|-------------------------|-------------|-------------|---|
| 工事区分・工種・種別・細別・施工歩掛・規格 | 単位                     | 数量・構成比<br>前回/今回<br>入力条件 | 単価<br>前回/今回 | 金額<br>前回/今回 | 摘要  |
|                       |                        |                         |             |             | 労調係数 1.000 00-00 0<br>豪雪割増<br><br>単価補正  |
| 橋りょう世話役               | 人                      | 1                       |             |             | R0124<br>管理費区分 0<br>歩 2026.06 単 2026.06<br>単価地区 青森市(旧青森市)<br>労調係数 1.000 00-00 0<br>豪雪割増<br><br>単価補正 |
| 諸雑費1：対象               |                        |                         |             |             |   |
| 橋りょう特殊工               | 人                      | 2                       |             |             | R0122<br>管理費区分 0<br>歩 2026.06 単 2026.06<br>単価地区 青森市(旧青森市)<br>労調係数 1.000 00-00 0<br>豪雪割増<br><br>単価補正 |
| 諸雑費1：対象               |                        |                         |             |             |   |
| 普通作業員                 | 人                      | 2                       |             |             | R0102<br>管理費区分 0<br>歩 2026.06 単 2026.06<br>単価地区 青森市(旧青森市)<br>労調係数 1.000 00-00 0<br>豪雪割増<br><br>単価補正 |
| 諸雑費1：対象               |                        |                         |             |             |   |
| 諸雑費(率+まるめ)            | 式                      | 1                       |             |             | ZS8000004<br>管理費区分 0<br>歩 2026.06 単 2026.06<br>単価地区 青森市(旧青森市)<br>労調係数 1.000 00-00 0                 |
| 諸雑費1 諸雑費率=2.000%      |                        |                         |             |             |   |

※入力条件は、積算の考え方を示したものであり、指定事項ではありません。

## 【参考資料】積算入力データリスト（本01）

| 工事名                           | 荒川青森停車場線橋梁補修(青森中央大橋)工事 |                         |             | 事業区分        | 道路維持・修繕   |
|-------------------------------|------------------------|-------------------------|-------------|-------------|---|
| 工事区分・工種・種別・細別・施工歩掛・規格         | 単位                     | 数量・構成比<br>前回/今回<br>入力条件 | 単価<br>前回/今回 | 金額<br>前回/今回 | 摘要  |
|                               |                        |                         |             |             | 豪雪割増  |
| 部材取付工<br>④-2タイプ α=1.0(600kg超) | 組                      | 4                       |             |             | 単価補正<br>オプション入力<br>単位数量 3 組<br>管理費区分 0<br>歩 2026.06 単 2026.06<br>単価地区 青森市(旧青森市)<br>労調係数 1.000 00-00 0<br>豪雪割増<br><br>単価補正 |
| 橋りょう世話役                       | 人                      | 1                       |             |             | R0124<br>管理費区分 0<br>歩 2026.06 単 2026.06<br>単価地区 青森市(旧青森市)<br>労調係数 1.000 00-00 0<br>豪雪割増<br><br>単価補正                       |
| 諸雑費1：対象                       |                        |                         |             |             |   |
| 橋りょう特殊工                       | 人                      | 7                       |             |             | R0122<br>管理費区分 0<br>歩 2026.06 単 2026.06<br>単価地区 青森市(旧青森市)<br>労調係数 1.000 00-00 0<br>豪雪割増<br><br>単価補正                       |
| 諸雑費1：対象                       |                        |                         |             |             |   |
| 普通作業員                         | 人                      | 2                       |             |             | R0102<br>管理費区分 0<br>歩 2026.06 単 2026.06<br>単価地区 青森市(旧青森市)<br>労調係数 1.000 00-00 0   |
| 諸雑費1：対象                       |                        |                         |             |             |   |

※入力条件は、積算の考え方を示したものであり、指定事項ではありません。

## 【参考資料】積算入力データリスト (本01)

| 工事名                            | 荒川青森停車場線橋梁補修(青森中央大橋)工事 |                         |             |             | 事業区分  | 道路維持・修繕 |
|--------------------------------|------------------------|-------------------------|-------------|-------------|---|---------|
| 工事区分・工種・種別・細別・施工歩掛・規格          | 単位                     | 数量・構成比<br>前回/今回<br>入力条件 | 単価<br>前回/今回 | 金額<br>前回/今回 | 摘要  |         |
|                                |                        |                         |             |             | 豪雪割増  |         |
|                                |                        |                         |             |             | 単価補正  |         |
| ラフテレンクレーン[油圧伸縮ジブ型]<br>4.9t吊    | 日                      | 1                       |             |             | L001130001<br>管理費区分 0<br>歩 2026.06 単 2026.06<br>単価地区 青森市(旧青森市)<br>労調係数 1.000 00-00 0<br>豪雪割増          |         |
|                                | K01 長期割引の有無            | 有り                      |             |             |   |         |
|                                | K03 夜間割増               | 補正しない                   |             |             |   |         |
|                                |                        |                         |             |             | 単価補正  |         |
| 諸雑費(率+まるめ)                     | 式                      | 1                       |             |             | ZS8000004<br>管理費区分 0<br>歩 2026.06 単 2026.06<br>単価地区 青森市(旧青森市)<br>労調係数 1.000 00-00 0<br>豪雪割増           |         |
|                                | 諸雑費1 諸雑费率=24.000%      |                         |             |             |   |         |
|                                |                        |                         |             |             | 単価補正  |         |
| 部材取付工<br>④-2タイプ α=1.0(600kg以下) | 組                      | 2                       |             |             | オプション入力<br>単位数量 4 組<br>管理費区分 0<br>歩 2026.06 単 2026.06<br>単価地区 青森市(旧青森市)<br>労調係数 1.000 00-00 0<br>豪雪割増 |         |
|                                |                        |                         |             |             | 単価補正  |         |
| 橋りょう世話役                        | 人                      | 1                       |             |             | R0124<br>管理費区分 0<br>歩 2026.06 単 2026.06<br>単価地区 青森市(旧青森市)<br>労調係数 1.000 00-00 0                       |         |
|                                | 諸雑費1:対象                |                         |             |             |   |         |

※入力条件は、積算の考え方を示したものであり、指定事項ではありません。

## 【参考資料】積算入力データリスト (本01)

| 工事名                     | 荒川青森停車場線橋梁補修(青森中央大橋)工事 |                         |             | 事業区分        | 道路維持・修繕   |
|-------------------------|------------------------|-------------------------|-------------|-------------|---|
| 工事区分・工種・種別・細別・施工歩掛・規格   | 単位                     | 数量・構成比<br>前回/今回<br>入力条件 | 単価<br>前回/今回 | 金額<br>前回/今回 | 摘要  |
|                         |                        |                         |             |             | 豪雪割増<br>単価補正  |
| 橋りょう特殊工                 | 人                      | 7                       |             |             | R0122<br>管理費区分 0<br>歩 2026.06 単 2026.06<br>単価地区 青森市(旧青森市)<br>労調係数 1.000 00-00 0<br>豪雪割増<br>単価補正     |
| 諸雑費1:対象                 |                        |                         |             |             |   |
| 普通作業員                   | 人                      | 2                       |             |             | R0102<br>管理費区分 0<br>歩 2026.06 単 2026.06<br>単価地区 青森市(旧青森市)<br>労調係数 1.000 00-00 0<br>豪雪割増<br>単価補正     |
| 諸雑費1:対象                 |                        |                         |             |             |   |
| 諸雑費(率+まるめ)              | 式                      | 1                       |             |             | ZS8000004<br>管理費区分 0<br>歩 2026.06 単 2026.06<br>単価地区 青森市(旧青森市)<br>労調係数 1.000 00-00 0<br>豪雪割増<br>単価補正 |
| 諸雑費1 諸雑費率=24.000%       |                        |                         |             |             |   |
| コンクリート削孔(電動式コアホーリングマシン) | 孔                      | 40                      |             |             | CB435910<br>管理費区分 0<br>歩 2026.06 単 2026.06<br>単価地区 青森市(旧青森市)<br>労調係数 1.000 00-00 0<br>豪雪割増          |
| J01 アンカー材径              |                        | 43mmを超え54mm以下           |             |             |   |
| J02 削孔深さ                |                        | 500mm以下                 |             |             |   |
| J03 費用の内訳               |                        | 全ての費用                   |             |             |   |

※入力条件は、積算の考え方を示したものであり、指定事項ではありません。

## 【参考資料】積算入力データリスト（本01）

| 工事名                     | 事業区分 | 道路維持・修繕                 |             |             |  |
|-------------------------|------|-------------------------|-------------|-------------|--|
| 荒川青森停車場線橋梁補修(青森中央大橋)工事  |      |                         |             |             |  |
| 工事区分・工種・種別・細別・施工歩掛・規格   | 単位   | 数量・構成比<br>前回/今回<br>入力条件 | 単価<br>前回/今回 | 金額<br>前回/今回 | 摘要   |
|                         |      |                         |             |             | 単価補正   |
| コンクリート削孔(電動式コアホーリングマシン) | 孔    | 8                       |             |             | CB435910<br>管理費区分 0<br>歩 2026.06 単 2026.06<br>単価地区 青森市(旧青森市)<br>労調係数 1.000 00-00 0<br>豪雪割増 |
| J01 アンカー材径              |      | 43mmを超え54mm以下           |             |             |  |
| J02 削孔深さ                |      | 500mmを超え1000mm以下        |             |             |  |
| J03 費用の内訳               |      | 全ての費用                   |             |             |  |
|                         |      |                         |             |             | 単価補正   |
| コンクリート削孔(電動式コアホーリングマシン) | 孔    | 16                      |             |             | CB435910<br>管理費区分 0<br>歩 2026.06 単 2026.06<br>単価地区 青森市(旧青森市)<br>労調係数 1.000 00-00 0<br>豪雪割増 |
| J01 アンカー材径              |      | 43mmを超え54mm以下           |             |             |  |
| J02 削孔深さ                |      | 500mmを超え1000mm以下        |             |             |  |
| J03 費用の内訳               |      | 全ての費用                   |             |             |  |
|                         |      |                         |             |             | 単価補正   |
| アンカー                    | 本    | 8                       |             |             | CB435940<br>管理費区分 0<br>歩 2026.06 単 2026.06<br>単価地区 青森市(旧青森市)<br>労調係数 1.000 00-00 0<br>豪雪割増 |
| J01 適用アンカー材径            |      | 40mmを超え55mm以下           |             |             |  |
| J02 削孔方向                |      | 下方向                     |             |             |  |
|                         |      |                         |             |             | 単価補正   |
| アンカー                    | 本    | 40                      |             |             | CB435940<br>管理費区分 0<br>歩 2026.06 単 2026.06<br>単価地区 青森市(旧青森市)<br>労調係数 1.000 00-00 0<br>豪雪割増 |
| J01 適用アンカー材径            |      | 40mmを超え55mm以下           |             |             |  |
| J02 削孔方向                |      | 下方向                     |             |             |  |

※入力条件は、積算の考え方を示したものであり、指定事項ではありません。

## 【参考資料】 積算入力データリスト (本01)

| 工事名                    | 事業区分 | 道路維持・修繕                 |             |             |   |
|------------------------|------|-------------------------|-------------|-------------|---|
| 荒川青森停車場線橋梁補修(青森中央大橋)工事 |      |                         |             |             |   |
| 工事区分・工種・種別・細別・施工歩掛・規格  | 単位   | 数量・構成比<br>前回/今回<br>入力条件 | 単価<br>前回/今回 | 金額<br>前回/今回 | 摘要  |
|                        |      |                         |             |             | 単価補正  |
| アンカー                   | 本    | 16                      |             |             | CB435940<br>管理費区分 0<br>歩 2026.06 単 2026.06<br>単価地区 青森市(旧青森市)<br>労調係数 1.000 00-00 0<br>豪雪割増                          |
| J01 適用アンカー材径           |      | 40mmを超え55mm以下           |             |             |   |
| J02 削孔方向               |      | 横方向                     |             |             |   |
|                        |      |                         |             |             | 単価補正  |
| 注入材(アンカー定着用)<br>エポキシ樹脂 | kg   | 20.2                    |             |             | Z231211005<br>管理費区分 0<br>歩 2026.06 単 2026.06<br>単価地区 青森市(旧青森市)<br>労調係数 1.000 00-00 0<br>豪雪割増                        |
|                        |      |                         |             |             | 単価補正  |
| 足場<br>(0009)           | m2   | 110                     |             |             | オプション入力<br>第0004号内訳書<br>単位数量 1 m2<br>管理費区分 0<br>歩 2026.06 単 2026.06<br>単価地区 青森市(旧青森市)<br>労調係数 1.000 00-00 0<br>豪雪割増 |
|                        |      |                         |             |             | 週休2日補正 週休2日(月単位)  |
| 足場工<br>タイプF 橋脚回り足場     | m2   | 110                     |             |             | オプション入力<br>単位数量 1 m2<br>管理費区分 0<br>歩 2026.06 単 2026.06<br>単価地区 青森市(旧青森市)<br>労調係数 1.000 00-00 0                      |

※入力条件は、積算の考え方を示したものであり、指定事項ではありません。

## 【参考資料】積算入力データリスト (本01)

| 工事名                   | 荒川青森停車場線橋梁補修(青森中央大橋)工事 |                         |             | 事業区分        | 道路維持・修繕   |
|-----------------------|------------------------|-------------------------|-------------|-------------|---|
| 工事区分・工種・種別・細別・施工歩掛・規格 | 単位                     | 数量・構成比<br>前回/今回<br>入力条件 | 単価<br>前回/今回 | 金額<br>前回/今回 | 摘要  |
|                       |                        |                         |             |             | 豪雪割増<br>単価補正  |
| 足場材損料<br>タイプF 橋脚回り足場  | 日・m2                   | 75                      |             |             | ZZ99*01*02002<br>管理費区分 0<br>歩 2026.06 単 2026.06<br>単価地区 青森市(旧青森市)<br>労調係数 1.000 00-00 0<br>豪雪割増<br>単価補正 |
| 足場材損耗費<br>タイプF 橋脚回り足場 | m2                     | 1                       |             |             | ZZ99*01*02003<br>管理費区分 0<br>歩 2026.06 単 2026.06<br>単価地区 青森市(旧青森市)<br>労調係数 1.000 00-00 0<br>豪雪割増<br>単価補正 |
| 橋りょう特殊工               | 人                      | 0.29                    |             |             | R0122<br>管理費区分 0<br>歩 2026.06 単 2026.06<br>単価地区 青森市(旧青森市)<br>労調係数 1.000 00-00 0<br>豪雪割増<br>単価補正         |
| 足場<br>(0010)          | 掛m2                    | 40                      |             |             | オプション入力<br>第0005号内訳書<br>単位数 1 掛m2<br>管理費区分 0<br>歩 2026.06 単 2026.06<br>単価地区 青森市(旧青森市)                   |

※入力条件は、積算の考え方を示したものであり、指定事項ではありません。

## 【参考資料】積算入力データリスト (本01)

| 工事名                    | 事業区分             | 道路維持・修繕                 |             |             |   |
|------------------------|------------------|-------------------------|-------------|-------------|---|
| 荒川青森停車場線橋梁補修(青森中央大橋)工事 |                  |                         |             |             |   |
| 工事区分・工種・種別・細別・施工歩掛・規格  | 単位               | 数量・構成比<br>前回/今回<br>入力条件 | 単価<br>前回/今回 | 金額<br>前回/今回 | 摘要  |
|                        |                  |                         |             |             | 労調係数 1.000 00-00 0<br>豪雪割増<br><br>週休2日補正 週休2日(月単位)  |
| 足場工                    | 掛m2              | 40                      |             |             | WB252110<br>管理費区分 0<br>歩 2026.06 単 2026.06<br>単価地区 青森市(旧青森市)<br>労調係数 1.000 00-00 0<br>豪雪割増<br><br>単価補正            |
|                        | J01 工法           | 手摺先行型枠組足場               |             |             |   |
|                        | J02 安全ネット        | 必要                      |             |             |   |
|                        | J03 ラフエレックレン賃料補正 | 標準(1.0)                 |             |             |   |
| 直接工事費<br>(0011)        | 式                | 1                       |             |             |   |
| 共通仮設<br>(0012)         | 式                | 1                       |             |             |   |
| 共通仮設費<br>(0013)        | 式                | 1                       |             |             |   |
| 技術管理費<br>(0014)        | 式                | 1                       |             |             |   |
| 鉄筋探査<br>(0015)         | 式                | 1                       |             |             | オプション入力<br>第0006号内訳書<br>単位数 1 式<br>管理費区分 0<br>歩 2026.06 単 2026.06<br>単価地区 青森市(旧青森市)<br>労調係数 1.000 00-00 0<br>豪雪割増 |

※入力条件は、積算の考え方を示したものであり、指定事項ではありません。

## 【参考資料】積算入力データリスト (本01)

| 工事名                   | 荒川青森停車場線橋梁補修(青森中央大橋)工事 |                         |             | 事業区分        | 道路維持・修繕  |
|-----------------------|------------------------|-------------------------|-------------|-------------|--|
| 工事区分・工種・種別・細別・施工歩掛・規格 | 単位                     | 数量・構成比<br>前回/今回<br>入力条件 | 単価<br>前回/今回 | 金額<br>前回/今回 | 摘要   |
| 鉄筋探査<br>上向き           | m2                     | 10.5                    |             |             | 週休2日補正 週休2日(月単位)<br>オプション入力<br>単位数量 9 m2<br>管理費区分 0<br>歩 2026.06 単 2026.06<br>単価地区 青森市(旧青森市)<br>労調係数 1.000 00-00 0<br>豪雪割増<br><br>単価補正 |
| 技師(A)                 | 人                      | 1                       |             |             | R0403<br>管理費区分 0<br>歩 2026.06 単 2026.06<br>単価地区 青森市(旧青森市)<br>労調係数 1.000 00-00 0<br>豪雪割増<br><br>単価補正                                    |
| ----- 諸雑費1：対象 -----   |                        |                         |             |             |  |
| 技師(B)                 | 人                      | 2                       |             |             | R0404<br>管理費区分 0<br>歩 2026.06 単 2026.06<br>単価地区 青森市(旧青森市)<br>労調係数 1.000 00-00 0<br>豪雪割増<br><br>単価補正                                    |
| ----- 諸雑費1：対象 -----   |                        |                         |             |             |  |
| 技師(C)                 | 人                      | 2                       |             |             | R0405<br>管理費区分 0<br>歩 2026.06 単 2026.06<br>単価地区 青森市(旧青森市)<br>労調係数 1.000 00-00 0<br>豪雪割増  |
| ----- 諸雑費1：対象 -----   |                        |                         |             |             |  |

※入力条件は、積算の考え方を示したものであり、指定事項ではありません。

## 【参考資料】積算入力データリスト (本01)

| 工事名                    | 事業区分 | 道路維持・修繕                 |             |             |                     |
|------------------------|------|-------------------------|-------------|-------------|---------------------|
| 荒川青森停車場線橋梁補修(青森中央大橋)工事 |      |                         |             |             |                     |
| 工事区分・工種・種別・細別・施工歩掛・規格  | 単位   | 数量・構成比<br>前回/今回<br>入力条件 | 単価<br>前回/今回 | 金額<br>前回/今回 | 摘要                  |
| 諸雑費(率+まるめ)             |      |                         |             |             | 単価補正                |
| 式 1                    |      |                         |             |             | ZS800004            |
| 諸雑費1 諸雑費率=5.000%       |      |                         |             |             | 管理費区分 0             |
|                        |      |                         |             |             | 歩 2026.06 単 2026.06 |
|                        |      |                         |             |             | 単価地区 青森市(旧青森市)      |
|                        |      |                         |             |             | 労調係数 1.000 00-00 0  |
|                        |      |                         |             |             | 豪雪割増                |
|                        |      |                         |             |             | 単価補正                |
| 鉄筋探査<br>横向き            | m2   | 13.9                    |             |             | オプション入力             |
|                        |      |                         |             |             | 単位数量 12.5 m2        |
|                        |      |                         |             |             | 管理費区分 0             |
|                        |      |                         |             |             | 歩 2026.06 単 2026.06 |
|                        |      |                         |             |             | 単価地区 青森市(旧青森市)      |
|                        |      |                         |             |             | 労調係数 1.000 00-00 0  |
|                        |      |                         |             |             | 豪雪割増                |
|                        |      |                         |             |             | 単価補正                |
| 技師(A)                  | 人    | 1                       |             |             | R0403               |
| 諸雑費1：対象                |      |                         |             |             | 管理費区分 0             |
|                        |      |                         |             |             | 歩 2026.06 単 2026.06 |
|                        |      |                         |             |             | 単価地区 青森市(旧青森市)      |
|                        |      |                         |             |             | 労調係数 1.000 00-00 0  |
|                        |      |                         |             |             | 豪雪割増                |
|                        |      |                         |             |             | 単価補正                |
| 技師(B)                  | 人    | 2                       |             |             | R0404               |
| 諸雑費1：対象                |      |                         |             |             | 管理費区分 0             |
|                        |      |                         |             |             | 歩 2026.06 単 2026.06 |
|                        |      |                         |             |             | 単価地区 青森市(旧青森市)      |
|                        |      |                         |             |             | 労調係数 1.000 00-00 0  |
|                        |      |                         |             |             | 豪雪割増                |

※入力条件は、積算の考え方を示したものであり、指定事項ではありません。

## 【参考資料】積算入力データリスト（本01）

| 工事名                    | 荒川青森停車場線橋梁補修(青森中央大橋)工事 |                         |             | 事業区分        | 道路維持・修繕   |
|------------------------|------------------------|-------------------------|-------------|-------------|---|
| 工事区分・工種・種別・細別・施工歩掛・規格  | 単位                     | 数量・構成比<br>前回／今回<br>入力条件 | 単価<br>前回／今回 | 金額<br>前回／今回 | 摘要  |
| 技師(C)                  | 人                      | 2                       |             |             | 単価補正<br>R0405<br>管理費区分 0<br>歩 2026.06 単 2026.06<br>単価地区 青森市(旧青森市)<br>労調係数 1.000 00-00 0<br>豪雪割増 |
| 諸雑費1：対象                |                        |                         |             |             | 単価補正  |
| 諸雑費(率+まるめ)             | 式                      | 1                       |             |             | ZS8000004<br>管理費区分 0<br>歩 2026.06 単 2026.06<br>単価地区 青森市(旧青森市)<br>労調係数 1.000 00-00 0<br>豪雪割増     |
| 諸雑費1 諸雑費率=5.000%       |                        |                         |             |             | 単価補正  |
| 現場環境改善費<br>(0016)      | 式                      | 1                       |             |             |   |
| 現場環境改善費(率計上)<br>(0017) | 式                      | 1                       |             |             |   |
| 市街地補正                  | 市街地                    |                         |             |             |   |
| 共通仮設費(率計上)<br>(0018)   | 式                      | 1                       |             |             |   |
| 主たる工種                  | 12:橋梁保全工事              |                         |             |             |   |
| 施工地域等補正                | 市街地(DID補正)             | (1) - 1                 | 1.4         |             |   |
| 除雪工事補正                 | 未使用                    |                         | 1.00        |             |   |
| ICT施工補正                | 補正なし                   |                         | 1.0         |             |   |
| 週休2日補正                 | 週休2日(月単位)              |                         | 1.01        |             |   |
| 純工事費<br>(0019)         | 式                      | 1                       |             |             |   |

※入力条件は、積算の考え方を示したものであり、指定事項ではありません。

## 【参考資料】積算入力データリスト（本01）

| 工事名                    | 事業区分        |                         |             | 道路維持・修繕     |    |
|------------------------|-------------|-------------------------|-------------|-------------|----|
| 荒川青森停車場線橋梁補修(青森中央大橋)工事 |             |                         |             |             |    |
| 工事区分・工種・種別・細別・施工歩掛・規格  | 単位          | 数量・構成比<br>前回／今回<br>入力条件 | 単価<br>前回／今回 | 金額<br>前回／今回 | 摘要 |
| 現場管理費<br>(0020)        | 式           | 1                       |             |             |    |
| -----                  |             |                         |             |             |    |
| 施工地域等補正                | 市街地 (DID補正) | (1) - 1                 | 1.2         |             |    |
| 工期日数                   | 0日間         |                         |             |             |    |
| 冬期日数                   | 0日間         |                         |             |             |    |
| 積雪寒冷地区分                | 4級地         |                         | 1.20%       |             |    |
| 施工時期補正                 | 任意設定        |                         | 0.84%       |             |    |
| 緊急工事補正                 | 補正なし        |                         | 0.00%       |             |    |
| 砂防・地滑り補正               | 補正なし        |                         | 0.00%       |             |    |
| ICT施工補正                | 補正なし        |                         | 1.0         |             |    |
| 週休2日補正                 | 週休2日(月単位)   |                         | 1.02        |             |    |
| 工事原価<br>(0021)         | 式           | 1                       |             |             |    |
| 一般管理費等<br>(0022)       | 式           | 1                       |             |             |    |
| -----                  |             |                         |             |             |    |
| 前払金支出割合による補正           | 補正を行わない     |                         | 1.00        |             |    |
| 財団法人等による補正             | 補正を行わない     |                         | 1.00        |             |    |
| 契約保証に係る補正率             | 金銭的保証       |                         | 0.04%       |             |    |
| 工事価格<br>(0023)         | 式           | 1                       |             |             |    |
| 消費税額及び地方消費税額<br>(0024) | 式           | 1                       |             |             |    |
| 工事費計<br>(0025)         | 式           | 1                       |             |             |    |
|                        |             |                         |             |             |    |

※入力条件は、積算の考え方を示したものであり、指定事項ではありません。

登録単価決定根拠

異常値  取消線  最頻度 **太字**

縦覧用

| コード           | 名称・規格   | 質量<br>kg | 単位   | 各種単価表等          | 物価資料 2026/5月号         |      |      | 見積価格 |   |   |   |   | 各種計算                         | 丸め前<br>単 価 | 決定価格             | 端数調整方法<br>丸め単位        | 備考         |
|---------------|---|----------|------|-----------------|-----------------------|------|------|------|---|---|---|---|------------------------------|------------|------------------|-----------------------|------------|
|               |   |          |      |                 | 建設物価                  | 積算資料 | 平均価格 | A    | B | C | D | E |                              |            |                  |                       |            |
| Y000210000001 | 生コンクリート<br>無収縮剤 セメント系プレミックス標準混和量1875kg                        |          | m3   |                 |                       |      |      |      |   |   |   |   |                              |            |                  | 生単価<br>1円単位(切捨)       | 1.875kg/m3 |
| ↑             | 無収縮剤<br>セメント系プレミックス標準混和量1875kg                                |          | kg   | 県材料単価表p.17 (掲載) |                       |      |      |      |   |   |   |   |                              |            |                  | その他一般資材<br>1円単位(切捨)   |            |
| ZZ99*01*01001 | 水平力分担構造<br>2000kN,120mm用                                      |          | 組    |                 |                       |      |      |      |   |   |   |   |                              | 2,013,000  | <b>2,013,000</b> | その他一般資材<br>100円単位(切捨) |            |
| ZZ99*01*01002 | 水平力分担構造<br>2200kN,120mm用                                      |          | 組    |                 |                       |      |      |      |   |   |   |   |                              | 2,027,000  | <b>2,027,000</b> | その他一般資材<br>100円単位(切捨) |            |
| ZZ99*01*01003 | 水平力分担構造下部エフラケット<br>SM400A 垂鉛メッキHDZT77                         |          | t    |                 |                       |      |      |      |   |   |   |   | 1,406 × 1,000<br>= 1,406,000 | 1,406,000  | <b>1,406,000</b> | その他一般資材<br>100円単位(切捨) |            |
| ZZ99*01*01004 | 水平力分担構造下部エフラケット<br>SM400B 垂鉛メッキHDZT77                         |          | t    |                 |                       |      |      |      |   |   |   |   | 1,406 × 1,000<br>= 1,406,000 | 1,406,000  | <b>1,406,000</b> | その他一般資材<br>100円単位(切捨) |            |
| ZZ99*01*01005 | 水平力分担構造下部エフラケット<br>SM490A 垂鉛メッキHDZT77                         |          | t    |                 |                       |      |      |      |   |   |   |   | 1,460 × 1,000<br>= 1,460,000 | 1,460,000  | <b>1,460,000</b> | その他一般資材<br>100円単位(切捨) |            |
| ZZ99*01*01006 | 水平力分担構造下部エフラケット<br>SM490C 垂鉛メッキHDZT77                         |          | t    |                 |                       |      |      |      |   |   |   |   | 1,610 × 1,000<br>= 1,610,000 | 1,610,000  | <b>1,610,000</b> | その他一般資材<br>100円単位(切捨) |            |
| ZZ99*01*01007 | 水平力分担構造下部工取付プレート<br>SM490C 垂鉛メッキHDZT77                        |          | t    |                 |                       |      |      |      |   |   |   |   | 1,406 × 1,000<br>= 1,406,000 | 1,406,000  | <b>1,406,000</b> | その他一般資材<br>100円単位(切捨) |            |
| ZZ99*01*01008 | 水平力分担構造上部工取付プレート<br>SM490C 垂鉛メッキHDZT77                        |          | t    |                 |                       |      |      |      |   |   |   |   | 1,310 × 1,000<br>= 1,310,000 | 1,310,000  | <b>1,310,000</b> | その他一般資材<br>100円単位(切捨) |            |
| ZZ99*01*01009 | 水平力分担構造上部工支圧プレート<br>SS400 垂鉛メッキHDZT77                         |          | t    |                 |                       |      |      |      |   |   |   |   | 1,110 × 1,000<br>= 1,110,000 | 1,110,000  | <b>1,110,000</b> | その他一般資材<br>100円単位(切捨) |            |
| ZZ99*01*01010 | 落橋防止装置<br>F270TD用 L=3257mm                                    |          | 組    |                 |                       |      |      |      |   |   |   |   |                              | 2,391,253  | <b>2,391,200</b> | その他一般資材<br>100円単位(切捨) |            |
| ZZ99*01*01011 | 落橋防止装置<br>F270TD用 L=3258mm                                    |          | 組    |                 |                       |      |      |      |   |   |   |   |                              | 2,391,276  | <b>2,391,200</b> | その他一般資材<br>100円単位(切捨) |            |
| ZZ99*01*01012 | 落橋防止装置<br>F270TD用 L=3587mm                                    |          | 組    |                 |                       |      |      |      |   |   |   |   |                              | 2,365,379  | <b>2,365,300</b> | その他一般資材<br>100円単位(切捨) |            |
| ZZ99*01*01013 | 落橋防止装置下部エフラケット<br>SM490B 垂鉛メッキHDZT77                          |          | t    |                 |                       |      |      |      |   |   |   |   | 1,450 × 1,000<br>= 1,450,000 | 1,450,000  | <b>1,450,000</b> | その他一般資材<br>100円単位(切捨) |            |
| ZZ99*01*01015 | 落橋防止装置上部エフラケット<br>SM490B 垂鉛メッキHDZT77                          |          | t    |                 |                       |      |      |      |   |   |   |   | 1,450 × 1,000<br>= 1,450,000 | 1,450,000  | <b>1,450,000</b> | その他一般資材<br>100円単位(切捨) |            |
| ZZ99*01*01016 | 落橋防止装置上部工支圧プレート<br>SS400 垂鉛メッキHDZT77                          |          | t    |                 |                       |      |      |      |   |   |   |   | 1,100 × 1,000<br>= 1,100,000 | 1,100,000  | <b>1,100,000</b> | その他一般資材<br>100円単位(切捨) |            |
| ZZ99*01*01017 | 六角ボルト<br>M27 × 60 [1-W] (強度区分8.8) HDZT49                      |          | 本    |                 |                       |      |      |      |   |   |   |   |                              | 2,100      | <b>2,100</b>     | その他一般資材<br>10円単位(切捨)  |            |
| ZZ99*01*01018 | 六角ボルト<br>M27 × 80 [1-W] (強度区分8.8) HDZT49                      |          | 本    |                 |                       |      |      |      |   |   |   |   |                              | 2,260      | <b>2,260</b>     | その他一般資材<br>10円単位(切捨)  |            |
| ZZ99*01*01019 | 六角ボルト<br>M30 × 80 [1-W] (強度区分8.8) HDZT49                      |          | 本    |                 |                       |      |      |      |   |   |   |   |                              | 3,000      | <b>3,000</b>     | その他一般資材<br>10円単位(切捨)  |            |
| ZZ99*01*01020 | 六角ボルト<br>M30 × 150 [2-W,1-Uナット](強度区分8.8)HDZT49                |          | 本    |                 |                       |      |      |      |   |   |   |   |                              | 5,600      | <b>5,600</b>     | その他一般資材<br>10円単位(切捨)  |            |
| ZZ99*01*01021 | アンカーボルト SD345 D35 × 550 (M33)<br>[1-1種ナット,1-3種ナット,1-W] HDZT49 |          | 本    |                 |                       |      |      |      |   |   |   |   |                              | 5,900      | <b>5,900</b>     | その他一般資材<br>10円単位(切捨)  |            |
| ZZ99*01*01022 | アンカーボルト SD345 D35 × 780 (M33)<br>[2-1種ナット,2-3種ナット,2-W] HDZT49 |          | 本    |                 |                       |      |      |      |   |   |   |   |                              | 8,300      | <b>8,300</b>     | その他一般資材<br>10円単位(切捨)  |            |
| ZZ99*01*01023 | アンカーボルト SD345 D51 × 640 (M48)<br>[1-1種ナット,1-3種ナット,1-W] HDZT49 |          | 本    |                 |                       |      |      |      |   |   |   |   |                              | 12,200     | <b>12,200</b>    | その他一般資材<br>100円単位(切捨) |            |
| ZZ99*01*01024 | アンカーボルト SD345 D51 × 660 (M48)<br>[2-1種ナット,2-3種ナット,2-W] HDZT49 |          | 本    |                 |                       |      |      |      |   |   |   |   |                              | 14,200     | <b>14,200</b>    | その他一般資材<br>100円単位(切捨) |            |
| ZZ99*01*01025 | アンカーボルト SD345 D51 × 960 (M48)<br>[1-1種ナット,1-3種ナット,1-W] HDZT49 |          | 本    |                 |                       |      |      |      |   |   |   |   |                              | 18,300     | <b>18,300</b>    | その他一般資材<br>100円単位(切捨) |            |
| ZZ99*01*02002 | 足場材損料<br>タイプF 橋脚回り足場  |          | 日・m2 |                 | 橋梁架設工事の積算p4-14<br>18  |      |      |      |   |   |   |   |                              | 18         | <b>18</b>        | その他一般資材<br>1円単位(切捨)   |            |
| ZZ99*01*02003 | 足場材損料<br>タイプF 橋脚回り足場  |          | m2   |                 | 橋梁架設工事の積算p4-14<br>708 |      |      |      |   |   |   |   |                              | 708        | <b>708</b>       | その他一般資材<br>1円単位(切捨)   |            |

| レベル1<br>工事区分 | レベル2<br>工種 | レベル3<br>種別   | レベル4<br>細別 | レベル5<br>規格 | レベル6<br>積算要素            | 単位  | 当初数量  |       | 変更数量 |      | 摘要   |
|--------------|------------|--------------|------------|------------|-------------------------|-----|-------|-------|------|------|--|
|              |            |              |            |            |                         |     | 計算数量  | 計上数量  | 計算数量 | 計上数量 |  |
| 橋梁保全工事       |            |              |            |            |                         | 式   |       | 1     |      |      |  |
|              | 工場製作工      |              |            |            |                         | 式   |       | 1     |      |      |  |
|              |            | 水平力分担構造製作工   |            |            |                         | 式   |       | 1     |      |      |  |
|              |            | 製作加工         |            |            |                         | 式   | 1     | 1     |      |      |  |
|              |            |              |            |            | 水平力分担構造材料費              | 式   | 1     | 1     |      |      |  |
|              | 橋梁付属物工     |              |            |            |                         | 式   |       | 1     |      |      |  |
|              |            | 落橋防止装置工      |            |            |                         | 式   |       | 1     |      |      |  |
|              |            | 水平力分担構造工(A1) |            |            |                         | 組   | 4     | 4     |      |      |  |
|              |            |              |            |            | 芯出し調整工                  | m2  | 18.2  | 18.2  |      |      |  |
|              |            |              |            |            | 部材取付工                   | 組   | 4     | 4     |      |      | ①タイプ $\alpha=1.0(2000\text{kg超})$              |
|              |            |              |            |            | 部材取付工                   | 組   | 4     | 4     |      |      | ⑦タイプ $\alpha=1.0(600\text{kg超})$               |
|              |            |              | CB435910   |            | コンクリート削孔(電動式コアホーリングマシン) | 孔   | 34    | 34    |      |      | $\phi 45 \times 360$                           |
|              |            |              | CB435910   |            | コンクリート削孔(電動式コアホーリングマシン) | 孔   | 30    | 30    |      |      | $\phi 45 \times 385(\text{平均})$                |
|              |            |              | CB435910   |            | コンクリート削孔(電動式コアホーリングマシン) | 孔   | 140   | 140   |      |      | $\phi 61 \times 826$                           |
|              |            |              |            |            | アンカー                    | 本   | 34    | 34    |      |      | SD345 D35 $\times$ 550 (M33)、上方向               |
|              |            |              | CB435940   |            | アンカー                    | 本   | 30    | 30    |      |      | SD345 D35 $\times$ 780 (M33)、下方向               |
|              |            |              | CB435940   |            | アンカー                    | 本   | 140   | 140   |      |      | SD345 D51 $\times$ 960 (M48)、横方向               |
|              |            |              |            |            | 注入材(アンカー定着用)            | kg  | 190.1 | 190.1 |      |      | エポキシ樹脂   |
|              |            |              | CB240010   |            | コンクリート                  | m3  | 0.9   | 0.9   |      |      | 小型構造物、無収縮モルタル                                  |
|              |            |              | CB240210   |            | 型枠                      | m2  | 5.4   | 5.4   |      |      | 一般型枠、小型構造物、無収縮モルタル型枠                           |
|              |            | 落橋防止装置(A1)   |            |            |                         | 組   | 6     | 6     |      |      |  |
|              |            |              |            |            | 芯出し調整工                  | m2  | 6.2   | 6.2   |      |      |  |
|              |            |              |            |            | 部材取付工                   | 組   | 4     | 4     |      |      | ④-2タイプ $\alpha=1.0(600\text{kg超})$ C1、C2、C5、C6 |
|              |            |              |            |            | 部材取付工                   | 組   | 2     | 2     |      |      | ④-2タイプ $\alpha=1.0(600\text{kg以下})$ C3、C4      |
|              |            |              | CB435910   |            | コンクリート削孔(電動式コアホーリングマシン) | 孔   | 40    | 40    |      |      | $\phi 61 \times 299(\text{平均})$                |
|              |            |              | CB435910   |            | コンクリート削孔(電動式コアホーリングマシン) | 孔   | 8     | 8     |      |      | $\phi 61 \times 520$                           |
|              |            |              | CB435910   |            | コンクリート削孔(電動式コアホーリングマシン) | 孔   | 16    | 16    |      |      | $\phi 61 \times 826$                           |
|              |            |              | CB435940   |            | アンカー                    | 本   | 8     | 8     |      |      | SD345 D51 $\times$ 640 (M48)、下方向               |
|              |            |              | CB435940   |            | アンカー                    | 本   | 40    | 40    |      |      | SD345 D51 $\times$ 660 (M48)、下方向               |
|              |            |              | CB435940   |            | アンカー                    | 本   | 16    | 16    |      |      | SD345 D51 $\times$ 960 (M48)、横方向               |
|              |            |              |            |            | 注入材(アンカー定着用)            | kg  | 20.2  | 20.2  |      |      | エポキシ樹脂   |
|              |            | 足場           |            | 吊足場        |                         | m2  | 110.0 | 110   |      |      |  |
|              |            |              |            |            | 足場工                     | m2  | 110.0 | 110   |      |      | タイプF 橋脚回り足場 75日                                |
|              |            | 足場           |            | 枠組足場       |                         | 掛m2 | 40.3  | 40    |      |      |  |
|              |            |              |            |            | 足場工                     | 掛m2 | 40.3  | 40    |      |      | 手摺先行型枠組足場                                      |
| 共通仮設         |            |              |            |            |                         | 式   |       | 1     |      |      |  |
|              | 共通仮設費      |              |            |            |                         | 式   |       | 1     |      |      |  |
|              |            | 技術管理費        |            |            |                         | 式   |       | 1     |      |      |  |
|              |            |              | 鉄筋探査       |            |                         | 式   | 1     | 1     |      |      |  |
|              |            |              |            |            | 鉄筋探査                    | m2  | 10.5  | 10.5  |      |      | 上向き  |
|              |            |              |            |            | 鉄筋探査                    | m2  | 13.9  | 13.9  |      |      | 横向き  |

§1. 数量総括表

| 項目       | 仕様   | 単位             | 数量           |              |         | 摘要                               |
|----------|--|----------------|--------------|--------------|---------|----------------------------------|
|          |  |                | A1橋台<br>(上り) | A1橋台<br>(下り) | 合計      |                                  |
| 水平力分担構造  | 2000kN, 120mm用                                 | 組              | 2            |              | 2       |                                  |
|          | 2200kN, 120mm用                                 | //             |              | 2            | 2       |                                  |
| 落橋防止装置   | F270TD用 L=3257mm                               | 組              |              | 2            | 2       | C2・C3                            |
|          | F270TD用 L=3258mm                               | 組              | 2            |              | 2       | C4・C5                            |
|          | F270TD用 L=3587mm                               | 組              | 1            | 1            | 2       | C1・C6                            |
| ブラケット重量  | 水平力分担構造下部工ブラケット<br>SM400A                      | kg             | 3114.4       | 3114.4       | 6228.8  |                                  |
|          | 水平力分担構造下部工ブラケット<br>SM400B                      | //             | 2700.2       | 2700.2       | 5400.4  |                                  |
|          | 水平力分担構造下部工ブラケット<br>SM490A                      | //             | 993.2        | 993.2        | 1986.4  |                                  |
|          | 水平力分担構造下部工ブラケット<br>SM490C                      | //             | 320.8        | 320.8        | 641.6   |                                  |
|          | 水平力分担構造下部工取付プレート<br>SM490C                     | //             | 562.6        | 604.8        | 1167.4  |                                  |
|          | 水平力分担構造上部工取付プレート<br>SM490C                     | //             | 1119.4       | 1148.6       | 2268.0  |                                  |
|          | 水平力分担構造上部工支圧プレート<br>SS400                      | //             | 81.9         | 81.9         | 163.8   |                                  |
|          | 落橋防止装置下部工ブラケット<br>SM490B                       | //             | 445.4        | 445.4        | 890.8   |                                  |
|          | 落橋防止装置上部工ブラケット<br>SM490B                       | //             | 1801.2       | 1801.2       | 3602.4  |                                  |
|          | 落橋防止装置上部工支圧プレート<br>SS400                       | //             | 227.0        | 227.0        | 454.0   |                                  |
|          | 合計   | //             | 11366.1      | 11437.5      | 22803.6 |                                  |
| 六角ボルト    | M27×60 [1-W]                                   | //             | 32           | 32           | 64      | 強度区分8.8                          |
|          | M27×80 [1-W]                                   | //             |              | 32           | 32      | 強度区分8.8                          |
|          | M30×80 [1-W]                                   | 本              | 24           |              | 24      | //                               |
|          | M30×150 [2-W, 1-Uナット]                          | //             | 24           | 24           | 48      | //                               |
| アンカーボルト  | SD345 D35×550 (M33)<br>[1-1種ナット, 1-3種ナット, 1-W] | 本              | 17           | 17           | 34      | 水平力分担                            |
|          | SD345 D35×780 (M33)<br>[2-1種ナット, 2-3種ナット, 2-W] | //             | 15           | 15           | 30      | 水平力分担                            |
|          | SD345 D51×640 (M48)<br>[1-1種ナット, 1-3種ナット, 1-W] | //             | 4            | 4            | 8       | 落橋防止装置                           |
|          | SD345 D51×660 (M48)<br>[2-1種ナット, 2-3種ナット, 2-W] | //             | 20           | 20           | 40      | 落橋防止装置                           |
|          | SD345 D51×960 (M48)<br>[1-1種ナット, 1-3種ナット, 1-W] | //             | 78           | 78           | 156     | 水平力分担70+70=140本<br>落橋防止装置8+8=16本 |
| 削孔       | φ45×360  | 本              | 17           | 17           | 34      | 上方向                              |
|          | φ45×385(平均)                                    | 本              | 15           | 15           | 30      | 下方向                              |
|          | φ61×299(平均)                                    | 本              | 20           | 20           | 40      | 下方向                              |
|          | φ61×520  | 本              | 4            | 4            | 8       | 下方向                              |
|          | φ61×826  | 本              | 78           | 78           | 156     | 横方向                              |
| エポキシ樹脂注入 | 水平力分担構造  | kg             | 95.04        | 95.04        | 190.1   |                                  |
|          | 落橋防止装置   | kg             | 10.08        | 10.08        | 20.2    |                                  |
| 芯出し調整    | 水平力分担構造  | m <sup>2</sup> | 9.1          | 9.2          | 18.2    |                                  |
|          | 落橋防止装置   | m <sup>2</sup> | 3.1          | 3.1          | 6.2     |                                  |

| 項 目     | 仕 様    | 単 位            | 数 量          |              |         | 摘 要 |
|---------|--------|----------------|--------------|--------------|---------|-----|
|         |        |                | A1橋台<br>(上り) | A1橋台<br>(下り) | 合計      |     |
| 鉄筋探査    | 上向き    | m <sup>2</sup> | 5.2          | 5.3          | 10.5    |     |
|         | 横向き    | m <sup>2</sup> | 6.9          | 7.0          | 13.9    |     |
| 無収縮モルタル |        | m <sup>3</sup> | 0.43         | 0.42         | 0.85    |     |
| 型 枠     |        | m <sup>2</sup> | 2.7          | 2.7          | 5.4     |     |
| 溶融亜鉛メッキ | HDZT77 | kg             | 11366.1      | 11437.5      | 22803.6 |     |
|         | HDZT49 | 〃              | 677.0        | 679.0        | 1356.0  |     |

水平力分担構造数量

A1橋台上り

N = 2 組

水平力分担構造材料表

(1組当り)

| 名称          | 仕様            | 単位 | 数量 | 摘要                      |
|-------------|---------------|----|----|-------------------------|
| ソールプレート(異型) | 2000kN 120mm用 | 個  | 1  | SM490A; 亜鉛アルミ溶射処理       |
| リミットピンプレート  | 2000kN        | 個  | 1  | SM490A; 亜鉛アルミ溶射処理       |
| リミットピン      | 2000kN        | 本  | 1  | SCM435; ダクロダイズド処理,DMコート |
| バッファA       | 2000kN        | 個  | 2  | クロロプレングム                |
| バッファガイドA    | 2000kN        | 個  | 2  | SUS                     |
| バッファB       | 2000kN        | 個  | 2  | クロロプレングム                |
| バッファガイドB    | 2000kN        | 個  | 2  | SUS                     |
| 仮固定ボルトA     | M18×30 1W付    | 組  | 4  | SS400相当品; 電気めっき         |
| 仮固定ボルトB     | M18×110 1W付   | 組  | 4  | SS400相当品; 電気めっき         |
| 仮固定プレート     | 2000kN        | 個  | 4  | SS400; 電気めっき            |
| スペーサー       | 2000kN        | 個  | 4  | SGP20A; 溶融亜鉛めっき         |
| アイボルト       | M16           | 個  | 4  | SS400相当品; 亜鉛めっき(HDZ35)  |

A1橋台下り

N = 2 組

水平力分担構造材料表

(1組当り)

| 名称         | 仕様            | 単位 | 数量 | 摘要                      |
|------------|---------------|----|----|-------------------------|
| ソールプレート    | 2200kN 120mm用 | 個  | 1  | SM490A; 亜鉛アルミ溶射処理       |
| リミットピンプレート | 2200kN        | 個  | 1  | SM490A; 亜鉛アルミ溶射処理       |
| リミットピン     | 2200kN        | 本  | 1  | SCM435; ダクロダイズド処理,DMコート |
| バッファA      | 2200kN        | 個  | 2  | クロロプレングム                |
| バッファガイドA   | 2200kN        | 個  | 2  | SUS                     |
| バッファB      | 2200kN        | 個  | 2  | クロロプレングム                |
| バッファガイドB   | 2200kN        | 個  | 2  | SUS                     |
| 仮固定ボルトA    | M18×30 1W付    | 組  | 4  | SS400相当品; 電気めっき         |
| 仮固定ボルトB    | M18×110 1W付   | 組  | 4  | SS400相当品; 電気めっき         |
| 仮固定プレート    | 2200kN        | 個  | 4  | SS400; 電気めっき            |
| スペーサー      | 2200kN        | 個  | 4  | SGP20A; 溶融亜鉛めっき         |
| アイボルト      | M16           | 個  | 4  | SS400相当品; 亜鉛めっき(HDZ35)  |

落橋防止装置数量

A1橋台(上下線)

N = 6 組

落橋防止材料表

(1組当り)

| 名称                            | 仕様                | 単位       | 数量 | 摘要   |   |
|-------------------------------|-------------------|----------|----|--|---|
| 連結ケーブル<br>(マンション)<br>(ガイドパイプ) | F270TDU L=寸法表参照   | 本        | 1  | PC鋼より線、ポリエチレン被覆                                  |   |
|                               | F270TD用 標準        | 個        | 2  | SCM435,ネジきり標準<ケーブルに組込>                           |   |
|                               | F270TD用 L= 700 mm | 本        | 1  | ポリエチレン<ケーブルに組込>                                  |   |
| ナット                           | F270TD用           | 個        | 1  | S45C,亜鉛めっき(HDZ55)                                |   |
| 止めプレート                        | F270TD用           | 個        | 1  | SS400,亜鉛めっき(HDZ55)                               |   |
| スプリング                         | F270TD用 L= 400 mm | 個        | 1  | SW-C,亜鉛めっき,クロメート処理                               |   |
| 異形緩衝具                         | F270TD用           | 個        | 1  | 支圧板:SS400,亜鉛めっき(HDZ55)<br>緩衝パッキン:合成ゴム(高度80° ±5°) |   |
| 偏向具<br>(取付ボルト)                | F270TD用           | 個        | 1  | ポリエチレン   |   |
|                               | M16×55 1W付        | 本        | 16 | SS400相当品,亜鉛めっき(HDZ35),接着剤付                       |   |
| 保護キャップ                        | F270TD用           | 組        | 1  | ポリエチレン,6-止めビス付                                   |   |
| ユニバーサルシステム                    | 異形ブラケットピン         | F270TDU用 | 本  | 1  | SMC435,ダクロダイズド処理,DMコート                          |
|                               | 止めナット             | F270TDU用 | 個  | 2  | S45C,亜鉛めっき(HDZ55)                               |
|                               | ワッシャー             | F270TDU用 | 個  | 2  | SS400,亜鉛めっき(HDZ55)                              |
|                               | アイバー              | F270TDU用 | 個  | 1  | S45C,亜鉛めっき(HDZ55)                               |
|                               | フオークエンド           | F270TDU用 | 個  | 1  | S45C,亜鉛めっき(HDZ55)                               |
|                               | エンドピン             | F270TDU用 | 本  | 1  | ピン:SCM435,ダクロダイズド処理,DMコート<br>止めプレート:SS400,亜鉛めっき |

## A1橋台(上り)

## ブラケット重量

| 上部エブラケット一式(落橋防止用)(C4用) |     |      |       | 重量/枚  | 重量    | 材質     |
|------------------------|-----|------|-------|-------|-------|--------|
| 2 -PL                  | 172 | × 28 | × 571 | 21.6  | 43.2  | SM490B |
| 2 -PL                  | 550 | × 28 | × 704 | 85.1  | 170.2 | SM490B |
| 2 -PL                  | 167 | × 22 | × 666 | 19.2  | 38.4  | SM490B |
| 2 -PL                  | 75  | × 28 | × 240 | 4.0   | 8.0   | SM490B |
| 1 -PL                  | 240 | × 28 | × 540 | 28.5  | 28.5  | SM490B |
| 1 -PL                  | 190 | × 28 | × 240 | 10.0  | 10.0  | SM490B |
| 1 -PL                  | 630 | × 28 | × 587 | 81.3  | 81.3  | SM490B |
| 1 -PL                  | 910 | × 28 | × 660 | 132.0 | 132.0 | SM490B |

## 支圧プレート

|       |     |      |       |      |      |       |
|-------|-----|------|-------|------|------|-------|
| 1 -PL | 220 | × 28 | × 910 | 44.0 | 44.0 | SS400 |
|-------|-----|------|-------|------|------|-------|

めっき 555.6 kg

1 基当り(1橋台上り線当り)合計 555.6 kg

| 上部エブラケット一式(落橋防止用)(C6用) |     |      |       | 重量/枚  | 重量    | 材質     |
|------------------------|-----|------|-------|-------|-------|--------|
| 2 -PL                  | 172 | × 28 | × 571 | 21.6  | 43.2  | SM490B |
| 2 -PL                  | 550 | × 28 | × 704 | 85.1  | 170.2 | SM490B |
| 2 -PL                  | 167 | × 22 | × 666 | 19.2  | 38.4  | SM490B |
| 2 -PL                  | 75  | × 28 | × 240 | 4.0   | 8.0   | SM490B |
| 1 -PL                  | 240 | × 28 | × 540 | 28.5  | 28.5  | SM490B |
| 1 -PL                  | 190 | × 28 | × 240 | 10.0  | 10.0  | SM490B |
| 1 -PL                  | 630 | × 28 | × 587 | 81.3  | 81.3  | SM490B |
| 1 -PL                  | 910 | × 28 | × 660 | 132.0 | 132.0 | SM490B |

## 支圧プレート

|       |     |      |       |      |       |       |
|-------|-----|------|-------|------|-------|-------|
| 2 -PL | 660 | × 28 | × 410 | 59.5 | 119.0 | SS400 |
|-------|-----|------|-------|------|-------|-------|

めっき 630.6 kg

1 基当り(1橋台上り線当り)合計 630.6 kg

| 上部エブラケット一式(落橋防止用)(C5用) |     |      |        | 重量/枚  | 重量    | 材質     |
|------------------------|-----|------|--------|-------|-------|--------|
| 2 -PL                  | 172 | × 28 | × 571  | 21.6  | 43.2  | SM490B |
| 2 -PL                  | 550 | × 28 | × 704  | 85.1  | 170.2 | SM490B |
| 2 -PL                  | 467 | × 22 | × 666  | 53.7  | 107.4 | SM490B |
| 2 -PL                  | 75  | × 28 | × 240  | 4.0   | 8.0   | SM490B |
| 1 -PL                  | 240 | × 28 | × 540  | 28.5  | 28.5  | SM490B |
| 1 -PL                  | 190 | × 28 | × 240  | 10.0  | 10.0  | SM490B |
| 1 -PL                  | 587 | × 28 | × 1230 | 158.7 | 158.7 | SM490B |
| 1 -PL                  | 910 | × 28 | × 1260 | 252.0 | 252.0 | SM490B |

## 支圧プレート

|       |     |      |       |      |      |       |
|-------|-----|------|-------|------|------|-------|
| 2 -PL | 160 | × 28 | × 910 | 32.0 | 64.0 | SS400 |
|-------|-----|------|-------|------|------|-------|

めっき 842.0 kg

1 基当り(1橋台上り線当り)合計 842.0 kg

| 取付プレート(C5用) |      |      |        | 重量/枚  | 重量    | 材質     |
|-------------|------|------|--------|-------|-------|--------|
| 1 -PL       | 1400 | × 50 | × 1240 | 681.4 | 681.4 | SM490C |
| 2 -PL       | 200  | × 22 | × 790  | 27.3  | 54.6  | SS400  |

めっき 736.0 kg

1 基当り(1橋台上り線当り)合計 736.0 kg

| 取付プレート(C4用)           | 重量/枚  | 重量       | 材質     |
|-----------------------|-------|----------|--------|
| 1 -PL 900 × 50 × 1240 | 438.0 | 438.0    | SM490C |
| 1 -PL 200 × 22 × 790  | 27.3  | 27.3     | SS400  |
| めっき                   |       | 465.3 kg |        |
| 1 基当り(1橋台上り線当り)合計     |       | 465.3 kg |        |

| ブラケット一式 下部工用(C4,C5用)   | 重量/枚  | 重量        | 材質     |
|------------------------|-------|-----------|--------|
| 1 -PL 1950 × 36 × 1630 | 898.2 | 898.2     | SM400B |
| 1 -PL 820 × 36 × 1950  | 451.9 | 451.9     | SM400B |
| 1 -PL 200 × 22 × 1950  | 67.4  | 67.4      | SM400A |
| 6 -PL 810 × 25 × 1562  | 248.3 | 1489.8    | SM400A |
| 2 -PL 810 × 25 × 1562  | 248.3 | 496.6     | SM490A |
| 2 -PL 452 × 50 × 452   | 80.2  | 160.4     | SM490C |
| 1 -PL 640 × 70 × 800   | 281.3 | 281.3     | SM490C |
| めっき                    |       | 3845.6 kg |        |
| 2 基当り(1橋台上り線当り)合計      |       | 7691.2 kg |        |

下部工取付PL

| ブラケット一式 下部工用(落橋防止)(C6用) | 重量/枚  | 重量       | 材質     |
|-------------------------|-------|----------|--------|
| 2 -PL 304 × 25 × 409    | 24.4  | 48.8     | SM490B |
| 2 -PL 476 × 25 × 630    | 58.9  | 117.8    | SM490B |
| 4 -PL 260 × 28 × 365    | 20.9  | 83.6     | SM490B |
| 2 -PL 260 × 28 × 300    | 17.1  | 34.2     | SM490B |
| 1 -PL 660 × 28 × 1110   | 161.0 | 161.0    | SM490B |
| めっき                     |       | 445.4 kg |        |
| 1 基当り(1橋台上り線当り)合計       |       | 445.4 kg |        |

ブラケット重量合計 555.6 + 630.6 + 842.0 + 736.0 + 465.3  
 + 7691.2 + 445.4 = 11366.1 kg

鋼材重量集計(材質別)

- ・ 水平力分担構造下部エブラケット SM400A 3114.4 kg
- ・ 水平力分担構造下部エブラケット SM400B 2700.2 kg
- ・ 水平力分担構造下部エブラケット SM490A 993.2 kg
- ・ 水平力分担構造下部エブラケット SM490C 320.8 kg
- ・ 水平力分担構造下部工取付プレート SM490C 562.6 kg
- ・ 水平力分担構造上部工取付プレート SM490C 1119.4 kg
- ・ 水平力分担構造上部工支圧プレート SS400 81.9 kg
- ・ 落橋防止装置下部エブラケット SM490B 445.4 kg
- ・ 落橋防止装置上部エブラケット SM490B 1801.2 kg
- ・ 落橋防止装置上部工支圧プレート SS400 227.0 kg

## 六角ボルト

|                                 |              |      |
|---------------------------------|--------------|------|
| M27 × 60 (強度区分8.8)[1-W]         | N = 16 × 2 = | 32 本 |
| M30 × 80 (強度区分8.8)[1-W]         | N = 12 × 2 = | 24 本 |
| M30 × 150 (強度区分8.8)[2-W、1-Uナット] | N = 12 × 2 = | 24 本 |

## アンカーボルト

### 【上部工側】

#### <落橋防止用>

|   |                     |      |
|---|---------------------|------|
| SD345 D51 × 660 (M48) [2-1種ナット、2-3種ナット、2-W] | N = 8 × 2 + 4 × 1 = | 20 本 |
|---|---------------------|------|

|   |             |     |
|---|-------------|-----|
| SD345 D51 × 640 (M48) [1-1種ナット、1-3種ナット、1-W] | N = 4 × 1 = | 4 本 |
|---|-------------|-----|

#### <SEリミッター用>

|   |              |      |
|---|--------------|------|
| SD345 D35 × 550 (M33) [1-1種ナット、1-3種ナット、1-W] | N = 17 × 1 = | 17 本 |
|---|--------------|------|

|   |              |      |
|---|--------------|------|
| SD345 D35 × 780 (M33) [2-1種ナット、2-3種ナット、2-W] | N = 15 × 1 = | 15 本 |
|---|--------------|------|

### 【下部工側】

|   |                  |      |
|---|------------------|------|
| SD345 D51 × 960 (M48) [1-1種ナット、1-3種ナット、1-W] | N = 35 × 2 + 8 = | 78 本 |
|---|------------------|------|

## 削孔

### 【上部工側】

#### <落橋防止用>

|                |                     |      |
|----------------|---------------------|------|
| φ61 × 299 (平均) | N = 8 × 2 + 4 × 1 = | 20 本 |
|----------------|---------------------|------|

|           |             |     |
|-----------|-------------|-----|
| φ61 × 520 | N = 4 × 1 = | 4 本 |
|-----------|-------------|-----|

#### <SEリミッター用>

|           |              |      |
|-----------|--------------|------|
| φ45 × 360 | N = 17 × 1 = | 17 本 |
|-----------|--------------|------|

|                |              |      |
|----------------|--------------|------|
| φ45 × 385 (平均) | N = 15 × 1 = | 15 本 |
|----------------|--------------|------|

### 【下部工側】

|           |                  |      |
|-----------|------------------|------|
| φ61 × 826 | N = 35 × 2 + 8 = | 78 本 |
|-----------|------------------|------|

## エポキシ樹脂注入

### 【上部工側】

#### <落橋防止用>

|  |                      |
|--|----------------------|
| $\pi/4 \times (0.061^2 \times 0.299 - 0.051^2 \times 0.299) \times 20 =$ | 0.005 m <sup>3</sup> |
|--|----------------------|

|   |                      |
|---|----------------------|
| $\pi/4 \times (0.061^2 \times 0.520 - 0.051^2 \times 0.510) \times 4 =$ | 0.002 m <sup>3</sup> |
|---|----------------------|

#### <SEリミッター用>

|  |                      |
|--|----------------------|
| $\pi/4 \times (0.045^2 \times 0.360 - 0.035^2 \times 0.350) \times 17 =$ | 0.004 m <sup>3</sup> |
|--|----------------------|

|  |                      |
|--|----------------------|
| $\pi/4 \times (0.045^2 \times 0.385 - 0.035^2 \times 0.385) \times 15 =$ | 0.004 m <sup>3</sup> |
|--|----------------------|

### 【下部工側】

|  |                      |
|--|----------------------|
| $\pi/4 \times (0.061^2 \times 0.826 - 0.051^2 \times 0.816) \times 78 =$ | 0.058 m <sup>3</sup> |
| $\Sigma V =$   | 0.073 m <sup>3</sup> |

## エポキシ樹脂注入

### 水平力分担構造用

$$V = 0.004 + \frac{0.004}{\text{比重}} + \frac{0.058}{\text{比重}} = 0.066 \text{ m}^3$$

$$W = 0.066 \times 1200 \times 1.2 = 95.04 \text{ kg}$$

### 落橋防止装置

$$V = 0.005 + \frac{0.002}{\text{比重}} = 0.007 \text{ m}^3$$

$$W = 0.007 \times 1200 \times 1.2 = 10.08 \text{ kg}$$

## 芯出し調整

### 水平力分担構造

#### 【上部工側】

$$1.240 \times 1.400 \times 1 = 1.736 \text{ m}^2$$

$$1.240 \times 0.900 \times 1 = 1.116 \text{ m}^2$$

#### 【下部工側】

$$1.950 \times (1.630 - 0.038) \times 2 = 6.209 \text{ m}^2$$

$$\underline{\Sigma A = 9.061 \text{ m}^2}$$

### 落橋防止装置

#### 【上部工側】

$$0.910 \times 0.660 \times 2 = 1.201 \text{ m}^2$$

$$0.910 \times 1.260 \times 1 = 1.147 \text{ m}^2$$

#### 【下部工側】

$$0.660 \times 1.110 \times 1 = 0.733 \text{ m}^2$$

$$\underline{\Sigma A = 3.081 \text{ m}^2}$$

## 鉄筋探査

### 上向き

$$1.240 \times 1.400 \times 1 = 1.736 \text{ m}^2$$

$$1.240 \times 0.900 \times 1 = 1.116 \text{ m}^2$$

$$0.910 \times 0.660 \times 2 = 1.201 \text{ m}^2$$

$$0.910 \times 1.260 \times 1 = 1.147 \text{ m}^2$$

$$\underline{\Sigma A = 5.200 \text{ m}^2}$$

### 横向き

$$1.950 \times (1.630 - 0.038) \times 2 = 6.209 \text{ m}^2$$

$$0.660 \times 1.110 \times 1 = 0.733 \text{ m}^2$$

$$\underline{\Sigma A = 6.942 \text{ m}^2}$$



無収縮モルタル

【上部工側】

<水平力分担構造>

$$(0.025 + 0.028 + 0.031) \times 0.843 = 0.071 \text{ m}^3$$

<SEリミッター用>

$$(0.054 + 0.077) \times 1.294 = 0.170 \text{ m}^3$$

<落橋防止用>

$$(0.029 + 0.026 + 0.029 + 0.087) \times 1.111 = 0.190 \text{ m}^3$$

$$\underline{\Sigma V = 0.431 \text{ m}^3}$$

型 枠 ( $1/\sin 45^\circ = 1.414214$ )

【上部工側】

<水平力分担構造>

$$0.165 \times 0.843 \times 3 + (0.025 + 0.028 + 0.031) \times 1.414214 = 0.536 \text{ m}^2$$

<SEリミッター用>

$$(0.141 + 0.056 + 0.075 \times 3) \times 1.294 + (0.054 + 0.077) \times 1.414214 \times 2 = 0.917 \text{ m}^2$$

<落橋防止用>

$$0.143 \times 1.111 \times 5 + (0.029 + 0.026 + 0.029 + 0.087) \times 1.414214 \times 2 = 1.278 \text{ m}^2$$

$$\underline{\Sigma A = 2.731 \text{ m}^2}$$

## A1橋台(下り)

## ブラケット重量

| 上部エブラケット一式(落橋防止用)(C1用) | 重量/枚  | 重量    | 材質     |
|------------------------|-------|-------|--------|
| 2-PL 172 × 28 × 571    | 21.6  | 43.2  | SM490B |
| 2-PL 550 × 28 × 704    | 85.1  | 170.2 | SM490B |
| 2-PL 167 × 22 × 666    | 19.2  | 38.4  | SM490B |
| 2-PL 75 × 28 × 240     | 4.0   | 8.0   | SM490B |
| 1-PL 240 × 28 × 540    | 28.5  | 28.5  | SM490B |
| 1-PL 190 × 28 × 240    | 10.0  | 10.0  | SM490B |
| 1-PL 630 × 28 × 587    | 81.3  | 81.3  | SM490B |
| 1-PL 910 × 28 × 660    | 132.0 | 132.0 | SM490B |

## 支圧プレート

|                     |      |       |       |
|---------------------|------|-------|-------|
| 2-PL 660 × 28 × 410 | 59.5 | 119.0 | SS400 |
|---------------------|------|-------|-------|

めっき

630.6 kg

1 基当り(1橋台下り線当り)合計

630.6 kg

| 上部エブラケット一式(落橋防止用)(C3用) | 重量/枚  | 重量    | 材質     |
|------------------------|-------|-------|--------|
| 2-PL 172 × 28 × 571    | 21.6  | 43.2  | SM490B |
| 2-PL 550 × 28 × 704    | 85.1  | 170.2 | SM490B |
| 2-PL 167 × 22 × 666    | 19.2  | 38.4  | SM490B |
| 2-PL 75 × 28 × 240     | 4.0   | 8.0   | SM490B |
| 1-PL 240 × 28 × 540    | 28.5  | 28.5  | SM490B |
| 1-PL 190 × 28 × 240    | 10.0  | 10.0  | SM490B |
| 1-PL 630 × 28 × 587    | 81.3  | 81.3  | SM490B |
| 1-PL 910 × 28 × 660    | 132.0 | 132.0 | SM490B |

## 支圧プレート

|                     |      |      |       |
|---------------------|------|------|-------|
| 1-PL 220 × 28 × 910 | 44.0 | 44.0 | SS400 |
|---------------------|------|------|-------|

めっき

555.6 kg

1 基当り(1橋台下り線当り)合計

555.6 kg

| 上部エブラケット一式(落橋防止用)(C2用) | 重量/枚  | 重量    | 材質     |
|------------------------|-------|-------|--------|
| 2-PL 172 × 28 × 571    | 21.6  | 43.2  | SM490B |
| 2-PL 550 × 28 × 704    | 85.1  | 170.2 | SM490B |
| 2-PL 467 × 22 × 666    | 53.7  | 107.4 | SM490B |
| 2-PL 75 × 28 × 240     | 4.0   | 8.0   | SM490B |
| 1-PL 240 × 28 × 540    | 28.5  | 28.5  | SM490B |
| 1-PL 190 × 28 × 240    | 10.0  | 10.0  | SM490B |
| 1-PL 587 × 28 × 1230   | 158.7 | 158.7 | SM490B |
| 1-PL 910 × 28 × 1260   | 252.0 | 252.0 | SM490B |

## 支圧プレート

|                     |      |      |       |
|---------------------|------|------|-------|
| 2-PL 160 × 28 × 910 | 32.0 | 64.0 | SS400 |
|---------------------|------|------|-------|

めっき

842.0 kg

1 基当り(1橋台下り線当り)合計

842.0 kg

| 取付プレート(C2用)           | 重量/枚  | 重量    | 材質     |
|-----------------------|-------|-------|--------|
| 1-PL 1400 × 50 × 1240 | 681.4 | 681.4 | SM490C |
| 2-PL 200 × 22 × 790   | 27.3  | 54.6  | SS400  |

めっき

736.0 kg

1 基当り(1橋台下り線当り)合計

736.0 kg

| 取付プレート(C3用)       |                 |  | 重量/枚  | 重量       | 材質     |
|-------------------|-----------------|--|-------|----------|--------|
| 1 -PL             | 960 × 50 × 1240 |  | 467.2 | 467.2    | SM490C |
| 1 -PL             | 200 × 22 × 790  |  | 27.3  | 27.3     | SS400  |
| めっき               |                 |  |       | 494.5 kg |        |
| 1 基当り(1橋台下り線当り)合計 |                 |  |       | 494.5 kg |        |

| ブラケット一式 下部工用(C2,C3用) |                  |  | 重量/枚  | 重量        | 材質     |
|----------------------|------------------|--|-------|-----------|--------|
| 1 -PL                | 1950 × 36 × 1630 |  | 898.2 | 898.2     | SM400B |
| 1 -PL                | 820 × 36 × 1950  |  | 451.9 | 451.9     | SM400B |
| 1 -PL                | 200 × 22 × 1950  |  | 67.4  | 67.4      | SM400A |
| 6 -PL                | 810 × 25 × 1562  |  | 248.3 | 1489.8    | SM400A |
| 2 -PL                | 810 × 25 × 1562  |  | 248.3 | 496.6     | SM490A |
| 2 -PL                | 452 × 50 × 452   |  | 80.2  | 160.4     | SM490C |
| 1 -PL                | 640 × 70 × 860   |  | 302.4 | 302.4     | SM490C |
| めっき                  |                  |  |       | 3866.7 kg |        |
| 2 基当り(1橋台下り線当り)合計    |                  |  |       | 7733.4 kg |        |

下部工取付PL

| ブラケット一式 下部工用(落橋防止)(C1用) |                 |  | 重量/枚  | 重量       | 材質     |
|-------------------------|-----------------|--|-------|----------|--------|
| 2 -PL                   | 304 × 25 × 409  |  | 24.4  | 48.8     | SM490B |
| 2 -PL                   | 476 × 25 × 630  |  | 58.9  | 117.8    | SM490B |
| 4 -PL                   | 260 × 28 × 365  |  | 20.9  | 83.6     | SM490B |
| 2 -PL                   | 260 × 28 × 300  |  | 17.1  | 34.2     | SM490B |
| 1 -PL                   | 660 × 28 × 1110 |  | 161.0 | 161.0    | SM490B |
| めっき                     |                 |  |       | 445.4 kg |        |
| 1 基当り(1橋台下り線当り)合計       |                 |  |       | 445.4 kg |        |

ブラケット重量合計 630.6 + 555.6 + 842.0 + 736.0 + 494.5  
+ 7733.4 + 445.4 = 11437.5 kg

#### 鋼材重量集計(材質別)

|                    |        |           |
|--------------------|--------|-----------|
| ・ 水平力分担構造下部エブラケット  | SM400A | 3114.4 kg |
| ・ 水平力分担構造下部エブラケット  | SM400B | 2700.2 kg |
| ・ 水平力分担構造下部エブラケット  | SM490A | 993.2 kg  |
| ・ 水平力分担構造下部エブラケット  | SM490C | 320.8 kg  |
| ・ 水平力分担構造下部工取付プレート | SM490C | 604.8 kg  |
| ・ 水平力分担構造上部工取付プレート | SM490C | 1148.6 kg |
| ・ 水平力分担構造上部工支圧プレート | SS400  | 81.9 kg   |
| ・ 落橋防止装置下部エブラケット   | SM490B | 445.4 kg  |
| ・ 落橋防止装置上部エブラケット   | SM490B | 1801.2 kg |
| ・ 落橋防止装置上部工支圧プレート  | SS400  | 227.0 kg  |

六角ボルト

|                                 |              |      |
|---------------------------------|--------------|------|
| M27 × 60 (強度区分8.8)[1-W]         | N = 16 × 2 = | 32 本 |
| M27 × 80 (強度区分8.8)[1-W]         | N = 16 × 2 = | 32 本 |
| M30 × 150 (強度区分8.8)[2-W、1-Uナット] | N = 12 × 2 = | 24 本 |

アンカーボルト

【上部工側】

<落橋防止用>

|   |                     |      |
|---|---------------------|------|
| SD345 D51 × 660 (M48) [2-1種ナット、2-3種ナット、2-W] | N = 8 × 2 + 4 × 1 = | 20 本 |
| SD345 D51 × 640 (M48) [1-1種ナット、1-3種ナット、1-W] | N = 4 × 1 =         | 4 本  |

<SEリミッター用>

|   |              |      |
|---|--------------|------|
| SD345 D35 × 550 (M33) [1-1種ナット、1-3種ナット、1-W] | N = 17 × 1 = | 17 本 |
| SD345 D35 × 780 (M33) [2-1種ナット、2-3種ナット、2-W] | N = 15 × 1 = | 15 本 |

【下部工側】

|   |                  |      |
|---|------------------|------|
| SD345 D51 × 960 (M48) [1-1種ナット、1-3種ナット、1-W] | N = 35 × 2 + 8 = | 78 本 |
|---|------------------|------|

削孔

【上部工側】

<落橋防止用>

|                |                     |      |
|----------------|---------------------|------|
| φ61 × 299 (平均) | N = 8 × 2 + 4 × 1 = | 20 本 |
| φ61 × 520      | N = 4 × 1 =         | 4 本  |

<SEリミッター用>

|                |              |      |
|----------------|--------------|------|
| φ45 × 360      | N = 17 × 1 = | 17 本 |
| φ45 × 385 (平均) | N = 15 × 1 = | 15 本 |

【下部工側】

|           |                  |      |
|-----------|------------------|------|
| φ61 × 826 | N = 35 × 2 + 8 = | 78 本 |
|-----------|------------------|------|

エポキシ樹脂注入

【上部工側】

<落橋防止用>

|  |                      |
|--|----------------------|
| $\pi/4 \times (0.061^2 \times 0.299 - 0.051^2 \times 0.299) \times 20 =$ | 0.005 m <sup>3</sup> |
| $\pi/4 \times (0.061^2 \times 0.520 - 0.051^2 \times 0.510) \times 4 =$  | 0.002 m <sup>3</sup> |

<SEリミッター用>

|  |                      |
|--|----------------------|
| $\pi/4 \times (0.045^2 \times 0.360 - 0.035^2 \times 0.350) \times 17 =$ | 0.004 m <sup>3</sup> |
| $\pi/4 \times (0.045^2 \times 0.385 - 0.035^2 \times 0.385) \times 15 =$ | 0.004 m <sup>3</sup> |

【下部工側】

|  |                      |
|--|----------------------|
| $\pi/4 \times (0.061^2 \times 0.826 - 0.051^2 \times 0.816) \times 78 =$ | 0.058 m <sup>3</sup> |
| $\Sigma V =$   | 0.073 m <sup>3</sup> |

エポキシ樹脂注入

水平力分担構造用

$$V = 0.004 + \frac{0.004}{\text{比重}} + 0.058 = 0.066 \text{ m}^3$$

$$W = 0.066 \times 1200 \times 1.2 = 95.04 \text{ kg}$$

落橋防止装置構造用

$$V = 0.005 + \frac{0.002}{\text{比重}} = 0.007 \text{ m}^3$$

$$W = 0.007 \times 1200 \times 1.2 = 10.08 \text{ kg}$$

芯出し調整

水平力分担構造

【上部工側】

$$1.240 \times 1.400 \times 1 = 1.736 \text{ m}^2$$

$$1.240 \times 0.960 \times 1 = 1.190 \text{ m}^2$$

【下部工側】

$$1.950 \times (1.630 - 0.031) \times 2 = 6.236 \text{ m}^2$$

$$\underline{\Sigma A = 9.162 \text{ m}^2}$$

落橋防止装置

【上部工側】

$$0.910 \times 0.660 \times 2 = 1.201 \text{ m}^2$$

$$0.910 \times 1.260 \times 1 = 1.147 \text{ m}^2$$

【下部工側】

$$0.660 \times 1.110 \times 1 = 0.733 \text{ m}^2$$

$$\underline{\Sigma A = 3.081 \text{ m}^2}$$

鉄筋探査

上向き

$$1.240 \times 1.400 \times 1 = 1.736 \text{ m}^2$$

$$1.240 \times 0.960 \times 1 = 1.190 \text{ m}^2$$

$$0.910 \times 0.660 \times 2 = 1.201 \text{ m}^2$$

$$0.910 \times 1.260 \times 1 = 1.147 \text{ m}^2$$

$$\underline{\Sigma A = 5.274 \text{ m}^2}$$

横向き

$$1.950 \times (1.630 - 0.031) \times 2 = 6.236 \text{ m}^2$$

$$0.660 \times 1.110 \times 1 = 0.733 \text{ m}^2$$

$$\underline{\Sigma A = 6.969 \text{ m}^2}$$



無収縮モルタル

【上部工側】

<水平力分担構造>

$$(0.021 + 0.031 + 0.028) \times 0.843 = 0.067 \text{ m}^3$$

<SEリミッター用>

$$(0.052 + 0.077) \times 1.294 = 0.167 \text{ m}^3$$

<落橋防止用>

$$(0.025 + 0.029 + 0.026 + 0.087) \times 1.111 = 0.186 \text{ m}^3$$

$$\underline{\Sigma V = 0.420 \text{ m}^3}$$

型 枠 ( $1/\sin 45^\circ = 1.414214$ )

【上部工側】

<水平力分担構造>

$$0.165 \times 0.843 \times 3 + (0.021 + 0.031 + 0.028) \times 1.414214 = 0.530 \text{ m}^2$$

<SEリミッター用>

$$(0.141 + 0.023 + 0.075 \times 3) \times 1.294 + (0.052 + 0.077) \times 1.414214 \times 2 = 0.868 \text{ m}^2$$

<落橋防止用>

$$0.143 \times 1.111 \times 5 + (0.025 + 0.029 + 0.026 + 0.087) \times 1.414214 \times 2 = 1.267 \text{ m}^2$$

$$\underline{\Sigma A = 2.665 \text{ m}^2}$$

A1橋台 上り線

溶融亜鉛メッキ

HDZ55

鋼材重量計算より

| 項目                             | 重量         |
|--------------------------------|------------|
| 上部エブラケット式(落橋防止)(C4用)<br>支圧プレート | 555.6      |
| 上部エブラケット式(落橋防止)(C6用)<br>支圧プレート | 630.6      |
| 上部エブラケット式(落橋防止)(C5用)<br>支圧プレート | 842.0      |
| 取付プレート(C5用)                    | 736.0      |
| 取付プレート(C4用)                    | 465.3      |
| ブラケット式下部工用(C4,C5用)             | 7691.2     |
| ブラケット式下部工用(落橋防止)(C6用)          | 445.4      |
| 合計                             | 11366.1 kg |

HDZ35

①アンカーボルト

| 径   | メッキ長  | 本数 | 重量 (kg) |       | 重量 (kg) |
|-----|-------|----|---------|-------|---------|
|     |       |    | 単位重量    | 1本当たり |         |
| D35 | 0.105 | 15 | 7.51    | 0.79  | 12      |
| D35 | 0.130 | 17 | 7.51    | 0.98  | 17      |
| D35 | 0.135 | 15 | 7.51    | 1.01  | 15      |
| D51 | 0.130 | 44 | 15.9    | 2.07  | 91      |
| D51 | 0.144 | 8  | 15.9    | 2.29  | 18      |
| D51 | 0.165 | 70 | 15.9    | 2.62  | 183     |
| 合計  |       |    |         |       | 336     |

②六角ボルト

| サイズ | 長さ  | 本数 | 重量 (kg) |         |
|-----|-----|----|---------|---------|
|     |     |    | 1本当たり   | 重量 (kg) |
| M27 | 60  | 32 | 0.426   | 14      |
| M30 | 80  | 24 | 0.673   | 16      |
| M30 | 150 | 24 | 1.047   | 25      |
| 合計  |     |    |         | 55      |

③ナット・ワッシャー

六角ボルト

| サイズ | 部材    | 個数<br>枚数 | 重量 (kg)<br>1本当たり | 重量 (kg) |
|-----|-------|----------|------------------|---------|
| M27 | ワッシャー | 32       | 0.044            | 1       |
| M30 | ワッシャー | 72       | 0.058            | 4       |
| M30 | Uナット  | 24       | 0.226            | 5       |
| 合計  |       |          |                  | 10      |

アンカーボルト

| サイズ | 部材    | 個数<br>枚数 | 重量 (kg)<br>1本当たり | 重量 (kg) |
|-----|-------|----------|------------------|---------|
| M33 | ワッシャー | 47       | 0.085            | 4       |
| M33 | 1種ナット | 47       | 0.291            | 14      |
| M33 | 3種ナット | 47       | 0.241            | 11      |
| M48 | ワッシャー | 122      | 0.284            | 35      |
| M48 | 1種ナット | 122      | 0.984            | 120     |
| M48 | 3種ナット | 122      | 0.751            | 92      |
| 合計  |       |          |                  | 276     |

④合計

$$336 + 55 + 10 + 276 = 677 \text{ kg}$$

A1橋台 下り線

溶融亜鉛メッキ

HDZ55

鋼材重量計算より

| 項目                              | 重量         |
|---------------------------------|------------|
| 上部エブラケット一式(落橋防止)(C1用)<br>支圧プレート | 630.6      |
| 上部エブラケット一式(落橋防止)(C3用)<br>支圧プレート | 555.6      |
| 上部エブラケット一式(落橋防止)(C2用)<br>支圧プレート | 842.0      |
| 取付プレート(C2用)                     | 736.0      |
| 取付プレート(C3用)                     | 494.5      |
| ブラケット一式下部工用(C2,C3用)             | 7733.4     |
| ブラケット一式下部工用(落橋防止)(C1用)          | 445.4      |
| 合計                              | 11437.5 kg |

HDZ35

①アンカーボルト

| 径   | メッキ長  | 本数 | 重量 (kg) |       | 重量 (kg) |
|-----|-------|----|---------|-------|---------|
|     |       |    | 単位重量    | 1本当たり |         |
| D35 | 0.105 | 15 | 7.51    | 0.79  | 12      |
| D35 | 0.130 | 17 | 7.51    | 0.98  | 17      |
| D35 | 0.135 | 15 | 7.51    | 1.01  | 15      |
| D51 | 0.130 | 44 | 15.9    | 2.07  | 91      |
| D51 | 0.144 | 8  | 15.9    | 2.29  | 18      |
| D51 | 0.165 | 70 | 15.9    | 2.62  | 183     |
| 合計  |       |    |         |       | 336     |

②六角ボルト

| サイズ | 長さ  | 本数 | 重量 (kg) |         |
|-----|-----|----|---------|---------|
|     |     |    | 1本当たり   | 重量 (kg) |
| M27 | 60  | 32 | 0.426   | 14      |
| M27 | 80  | 32 | 0.516   | 17      |
| M30 | 150 | 24 | 1.047   | 25      |
| 合計  |     |    |         | 56      |

③ナット・ワッシャー

六角ボルト

| サイズ | 部材    | 個数<br>枚数 | 重量 (kg)<br>1本当たり | 重量 (kg) |
|-----|-------|----------|------------------|---------|
| M27 | ワッシャー | 64       | 0.044            | 3       |
| M30 | ワッシャー | 48       | 0.058            | 3       |
| M30 | Uナット  | 24       | 0.226            | 5       |
| 合計  |       |          |                  | 11      |

アンカーボルト

| サイズ | 部材    | 個数<br>枚数 | 重量 (kg)<br>1本当たり | 重量 (kg) |
|-----|-------|----------|------------------|---------|
| M33 | ワッシャー | 47       | 0.085            | 4       |
| M33 | 1種ナット | 47       | 0.291            | 14      |
| M33 | 3種ナット | 47       | 0.241            | 11      |
| M48 | ワッシャー | 122      | 0.284            | 35      |
| M48 | 1種ナット | 122      | 0.984            | 120     |
| M48 | 3種ナット | 122      | 0.751            | 92      |
| 合計  |       |          |                  | 276     |

④合計

$$336 + 56 + 11 + 276 = 679 \text{ kg}$$



7-2.足場工  
7-2-1.A1橋台足場工  
(1)吊り足場

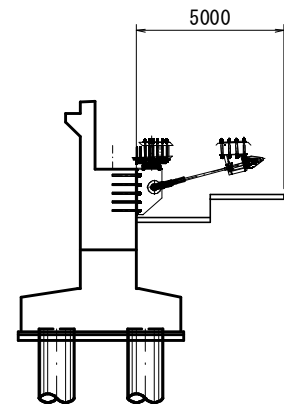
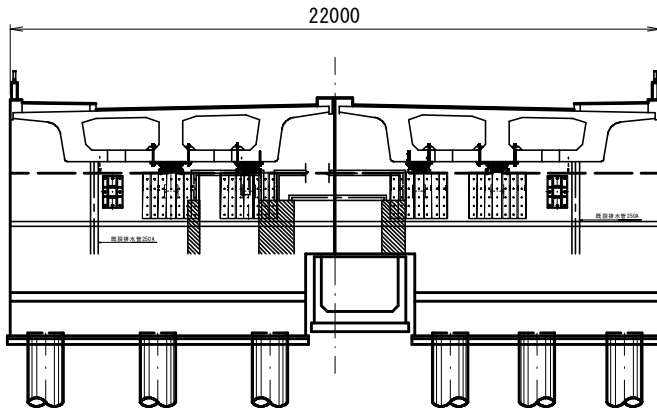
A1橋台

下り線

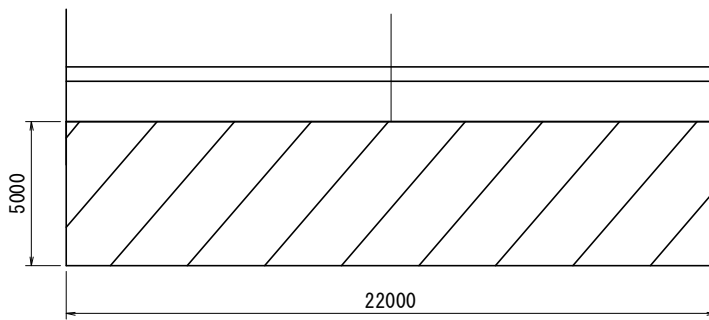
正面図

上り線

側面図



平面図



$$A = 22.000 \times 5.000$$

$$= 110.000 \text{ m}^2$$

